

Unika

COLLECTION

ARMONIE

ARMONIE

Unika

SINTONIA ESTETICA

Unika combina elementi grafici e cromatici accoglienti e senza tempo, all'insegna di un rassicurante confort visivo. Per le sue tinte neutre e naturali e le texture facili da interpretare e da abbinare, la collezione stabilisce un'istintiva sintonia estetica con una grande varietà di ambientazioni. Una collezione contemporanea dal look rassicurante e confortevole, anche grazie alla leggera texture effetto pietra e ai toni soft, freschi e naturali

Aesthetic harmony
Harmonie esthétique
Ästhetische harmonie

Unika combines graphic, colourful, timeless elements aimed at creating a visual sense of relaxing comfort. With its neutral, natural hues and textures that are easy to interpret and combine, the collection creates an instinctive visual harmony with a wide variety of settings. A contemporary collection with a reassuring and comforting look thanks also to the light stone-effect texture and soft, fresh and natural tones

Unika combine des éléments graphiques et chromatiques accueillants et intemporels, sous le signe d'un confort visuel rassurant. Grâce à ses teintes neutres et naturelles et ses textures faciles à interpréter et à associer, la collection établit une harmonie esthétique instinctive avec une grande variété d'ambiances. Une collection contemporaine au look rassurant et confortable, notamment grâce à la texture légère effet pierre et aux tons doux, frais et naturels

Unika verbindet gemütliche, zeitlose grafische und farbliche Elemente mit einem beruhigenden visuellen Komfort. Mit ihren neutralen, natürlichen Farben und Texturen, die leicht zu interpretieren und zu kombinieren sind, schafft die Kollektion eine instinctive ästhetische Harmonie mit einer Vielzahl von Ambianzen. Eine zeitgemäße Kollektion mit einem beruhigenden und komfortablen Look, auch dank der leichten Steineffekt-Textur und der weichen, frischen und natürlichen Farbtöne

COLORI E FORMATI

Cinque tonalità distintive ed intense, attraversate da texture vibranti e sabbiose ci riportano a sensazioni naturali, restituendo agli spazi armonia ed eleganza. I formati di Unika 60x120, 60x60 e 80x80 dialogano con materiali e arredi contemporanei, attraverso un mix equilibrato in cui si uniscono memoria e modernità.

Colours and formats

Five intense signature shades with vibrant, sandy textures conjuring up natural sensations and restoring harmony and elegance to spaces. Unika's 60x120, 60x60 and 80x80 formats fit in seamlessly with contemporary materials and furnishings through a balanced blend that combines past memories and modern looks.

Couleurs et formées

Cinq teintes distinctives et intenses, traversées par des textures vibrantes et sableuses, nous ramènent à des sensations naturelles, qui redonnent harmonie et élégance aux espaces. Les formats Unika 60x120, 60x60 et 80x80 dialoguent avec des matériaux et des meubles contemporains, à travers un mélange équilibré où s'unissent mémoire et modernité. texture de la matière pour obtenir une profondeur supérieure et une grande précision.

Farben und formate

Fünf einzigartige und intensive Farbtöne mit lebendigen und sandigen Texturen versetzen uns zurück in die Welt natürlicher Sinneseindrücke und verleihen den Räumen Harmonie und Eleganz. Die Formate 60x120, 60x60 und 80x80 von Unika harmonieren mit zeitgenössischen Materialien und Einrichtungsgegenständen dank einer ausgewogenen Mischung, die Vergangenheit und Modernität miteinander vereint.



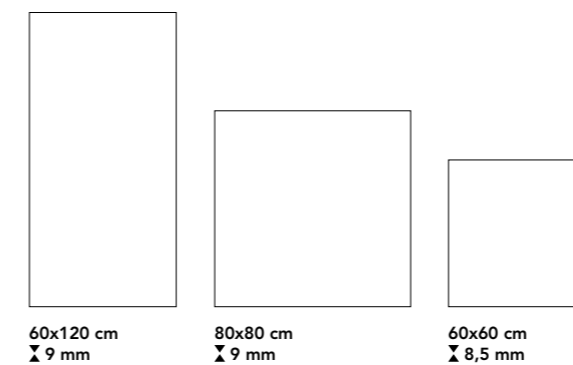
Unika

Gres in massa

Rettificato - Rectified - Rectifié - Rektifiziert

R10 B - Grip R11

UNI EN 14411 - Annex G - Bla GL





Unika

UNI EN 14411 - Annex G - Bla GL



ARGENTO

- 0704001 60x120
- 0704013 80x80
- 0704006 60x60
- 0704011 60x60 Grip



CENERE

- 0704002 60x120
- 0704014 80x80
- 0704007 60x60



PIOMBO

- 0704003 60x120
- 0704015 80x80
- 0704008 60x60



BEIGE

- 0704004 60x120
- 0704016 80x80
- 0704009 60x60
- 0704012 60x60 Grip



TAUPE

- 0704005 60x120
- 0704017 80x80
- 0704010 60x60

Unika

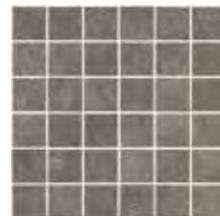
UNI EN 14411 - Annex G - Bla GL



0704061 MOSAICO ARGENTO
30x30



0704062 MOSAICO CENERE
30x30



0704063 MOSAICO PIOMBO
30x30



0704064 MOSAICO BEIGE
30x30



0704065 MOSAICO TAUPE
30x30





Unika 2.0

SPAZIO ESTERNO DA VIVERE IN LIBERTA'

Un'estetica ricercata consente alle superfici di integrarsi perfettamente con i paesaggi e le architetture contemporanee.

Unika 2.0 regala scenografie caratterizzate da spazi rigorosi, architettonici e al tempo stesso leggeri, destinate a durare negli anni.

Una pietra capace di adattarsi alla nostra vita e soprattutto al nostro tempo

Outdoor spaces to enjoy

A sophisticated visual look ensures that the surfaces blend in seamlessly with contemporary landscapes and architecture.

Unika 2.0 creates settings featuring stark, architectural and yet light and durable spaces.

Stone that can adapt to our way of life and above all, our time

Espace extérieur à vivre en liberté

Une esthétique recherchée permet aux surfaces de s'intégrer parfaitement aux paysages et aux architectures contemporaines.

Unika 2.0 offre des décors caractérisés par des espaces rigoureux, architecturaux et à la fois légers, destinés à durer des années.

Une pierre capable de s'adapter à notre vie et surtout à notre temps

Ein aussenbereich zum leben in freiheit

Dank der raffinierten Ästhetik fügen sich die Oberflächen perfekt in die zeitgenössische Landschaft und Architektur ein.

Unika 2.0 bietet eine Kulisse, die sich durch strenge, architektonische und gleichzeitig leichte Räume auszeichnet, die dazu bestimmt sind, über Jahre hinweg zu bestehen.

Ein Stein, der in der Lage ist, sich an unser Leben und vor allem an unsere Zeit anzupassen



Unika 2.0

Gres in massa

Rettificato - Rectified - Rectifié - Rektifiziert

UNI EN 14411 - ANNEX G - B1a GL



60x120 cm
X 20 mm



60x60 cm
X 20 mm

Unika 2.0

UNI EN 14411 - Annex G - Bla GL



ARGENTO

0705001 60x120
0705006 60x60



BEIGE



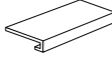
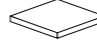
0705004 60x120
0705009 60x60



Pav_Unika **Beige**
Pav_Unika 2.0 **Beige**

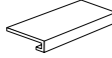
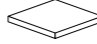
Unika

PEZZI SPECIALI / Special pieces / Pièces spéciales / Formteile

					
	8x80 BATTISCOPIA	7,5x60 BATTISCOPIA	33x60 GRADONE COSTA RETTA	33x30 ANGOLARE COSTA RETTA DX SX	
Pc. box	6	15	6	2	2
ARGENTO	0704035	0704030	0704040	0704047	0704048
CENERE	0704036	0704031	0704041	0704049	0704050
PIOMBO	0704037	0704032	0704042	0704051	0704052
BEIGE	0704038	0704033	0704043	0704053	0704054
TAUPE	0704039	0704034	0704044	0704055	0704056

Vendita solo a scatole complete / To be sold as full box only / Vendable uniquement en boites entières / Abnahme nur volle Pakete.

PEZZI SPECIALI GRIP / Grip special pieces / Pièces spéciales antidérapantes / Zubehörteile Grip

			
	33x60 GRADONE COSTA RETTA	33x30 ANGOLARE COSTA RETTA DX SX	
Pc. box	6	2	2
ARGENTO	0704045 GRIP	0704057 GRIP	0704058 GRIP
BEIGE	0704046 GRIP	0704059 GRIP	0704060 GRIP

Vendita solo a scatole complete / To be sold as full box only / Vendable uniquement en boites entières / Abnahme nur volle Pakete.

CARATTERISTICHE TECNICHE / Technical features / Caractéristiques techniques / Technische Eigenschaften



Scivolosità: Metodo della rampa calzato \ Skid resistance: Shood Ramp Test	Scivolosità: Metodo della rampa a piedi nudi / Skid resistance: Barefoot Ramp Test	Scivolosità: Metodo del pendolo / Skid resistance: Pendulum Friction Test	Scivolosità: Coefficiente di attrito / Skid resistance: Coefficient of Friction (COF)	Scivolosità: Coefficiente di attrito dinamico / Skid resistance: Dynamic Coefficient of friction (DCOF)
R10	B	Class C2	> 0,40 Dry > 0,40 Wet	> 0,42 Wet
R11 GRIP	C	Class C3	> 0,40 Dry > 0,40 Wet	> 0,42 Wet

IMBALLI / Packages / Emballages / Verpackungen

	SCATOLE / Boxes / Boites / Kartons			PALETTE / Pallets / Palettes / Paletten			± mm
	pz.	mq	kg	box	mq	kg	
60x120	2	1,44	29,2	32	46,08	934,4	9
60x60	4	1,44	28,5	40	57,6	1140	8,5
80x80	2	1,28	26,50	44	56,32	1166	9
30x30 MOSAICO	11	0,99	19,5				8,5

Unika 2.0

PEZZI SPECIALI / Special pieces / Pièces spéciales / Formteile

		
	30x120x2 GRADONE STEP	30x60x2 GRADONE STEP
Pc. Box	2	2
ARGENTO	0705016	0705011
BEIGE	0705019	0705014

Vendita solo a scatole complete / To be sold as full box only / Vendable uniquement en boites entières / Abnahme nur volle Pakete.

CARATTERISTICHE TECNICHE / Technical features / Caractéristiques techniques / Technische Eigenschaften

Scivolosità: Metodo della rampa calzato \ Skid resistance: Shood Ramp Test	Scivolosità: Metodo della rampa a piedi nudi / Skid resistance: Barefoot Ramp Test	Scivolosità: Metodo del pendolo / Skid resistance: Pendulum Friction Test	Scivolosità: Coefficiente di attrito / Skid resistance: Coefficient of Friction (COF)	Scivolosità: Coefficiente di attrito dinamico / Skid resistance: Dynamic Coefficient of friction (DCOF)
R11	C	Class C3	> 0,40 Dry > 0,40 Wet	> 0,42 Wet

IMBALLI / Packages / Emballages / Verpackungen

	SCATOLE / Boxes / Boites / Kartons			PALETTE / Pallets / Palettes / Paletten			± mm
	pz.	mq	kg	box	mq	kg	
60x120	1	0,72	32,50	32	23,04	1040	20
60x60	2	0,72	29,7	36	25,92	1069,2	20

Caratteristiche Tecniche

Technical features - Caractéristiques techniques - Technische eigenschaften

GRES PORCELLANATO - UNI EN 14411 - G Bla Porcelain stoneware - Grès c�rame - Feinsteinzeug	METODO DI PROVA TEST METHOD	VALORE DICHIARATO DECLARED VALUE Matt	VALORE DICHIARATO DECLARED VALUE Grip	VALORE DICHIARATO DECLARED VALUE 2.0
Resistenza al fuoco Fire resistance	Decisione 96/603/CEE e sue modifiche	A1 _{fl}	A1 _{fl}	A1 _{fl}
Assorbimento d'acqua Water absorption	EN ISO 10545-3	≤0,5%	≤0,5%	≤0,5%
Sforzo di rottura Breaking strength	EN ISO 10545-4	S ≥ 1300 N	S ≥ 1300 N	S ≥ 1300 N
Modulo di rottura Modul of rupture		R ≥ 35 N/mm ²	R ≥ 35 N/mm ²	R ≥ 35 N/mm ²
Resistenza all'urto Impact resistance	EN ISO 10545-5	>0,84	>0,84	>0,84
Resistenza all'abrasione profonda Abrasion resistance	EN ISO 10545-6	<175mm ³	<175mm ³	<175mm ³
Coefficiente di dilatazione termica lineare Thermal expansion coefficient	EN ISO 10545-8	6,5x10 ⁻⁶ /°C	6,5x10 ⁻⁶ /°C	6,5x10 ⁻⁶ /°C
Resistenza agli sbalzi termici Resistance to thermal shocks	EN ISO 10545-9	Resiste	Resiste	Resiste
Determinazione della dilatazione dovuta all'umidit� Determination of moisture expansion	EN ISO 10545-10	0,1mm/m	0,1mm/m	0,1mm/m
Resistenza al gelo Frost resistance	EN ISO 10545-12	Resiste	Resiste	Resiste
Resistenza ai prodotti chimici di uso domestico e agli additivi per piscina Resistance to household chemicals and swimming pool salts	EN ISO 10545-13	A	A	A
Resistenza a basse concentrazioni di acidi e alcali Resistance to low concentration of acids and alkalis		LA	LA	LA
Resistenza ad alte concentrazioni di acidi e alcali Resistance to high concentration of acids and alkalis		HA	HA	HA
Resistenza alle macchie Resistance to stains	EN ISO 10545-14	5	5	5
Scivolosit�: Metodo della rampa calzato Skid resistance: Shood Ramp Test	DIN 51130	R 10	R 11	R11
Scivolosit�: Metodo della rampa a piedi nudi Skid resistance: Barefoot Ramp Test	DIN 51097	B	C	C
Scivolosit�: Metodo del pendolo Skid resistance: Pendolum Friction Test	BS 7976	≥ 36 Dry ≥ 36 Wet	≥ 36 Dry ≥ 36 Wet	≥ 36 Dry ≥ 36 Wet
	AS 4586	Class P3	Class P4	Class P4
	UNE-ENV 12633	Class C2	Class C3	Class C3
Scivolosit�: Coefficiente di attrito Skid resistance: Coefficient of Friction (COF)	B.C.R.A. Rep. CEC/81	>0,40 Dry >0,40 Wet	>0,40 Dry >0,40 Wet	>0,40 Dry >0,40 Wet
Scivolosit�: Coefficiente di attrito dinamico Skid resistance: Dynamic Coefficient of friction (DCOF)	ANSI DCOF A137.1-2012	>0,42 Wet	>0,42 Wet	>0,42 Wet

ARMONIE

Via Statale 467 - n.136
42013 Casalgrande - Reggio Emilia - Italy
T +39 0536 823 203 - 0536 802 214
F +39 0536 822 812 - 0536 889 511
www.armonieceramiche.com
info@armonieceramiche.com