

ecolegno

country wood

GRANITOKER



CASALGRANDE
PADANA

THE GREEN WAY TO PAVE



country greige

country wood

GRANITOKER



FLOOR: country greige cm 20x120 - 7⁷/₈"x47¹/₄"

COLORI COLOURS COULEURS FARBEN

country tortora



country marrone



country greige



country bianco



country ice




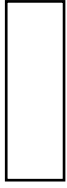






country wood

GRANITOKER



WALL: country bianco cm 20x120 - 7⁷/₈"x47¹/₄" / FLOOR: country bianco cm 25x151 - 9⁷/₈"x59¹/₂"

FORMATI SIZES FORMATS FORMATE

				
Formati Sizes Formats Formate	cm 20x120 7 ^{7/8} "x47 ^{1/4} "	cm 40x120 15 ^{3/4} "x47 ^{1/4} "	cm 60x120 23 ^{5/8} "x47 ^{1/4} "	cm 25x151 9 ^{7/8} "x59 ^{1/2} "
Spessori Thicknesses Epaisseurs Stärken	mm 9	mm 20	mm 9	mm 9
Superfici Surfaces Surfaces Oberflächen				



Accentuata
Accentuated
Importante
Starke

 Naturale Matt Naturelle Matt R10
 Grip R11 A+B

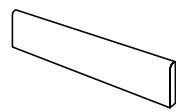
Vedi pagina: See page: Voir page : Siehe Seite: 490

Rettificate in un unico calibro Rectified version in a single calibrer Rectifiés en un unique calibre Boden Sie in einem einzigen Kaliber

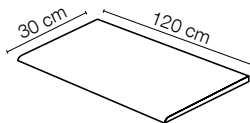
Caratteristiche tecniche ed estetiche a pagina: Technical and aesthetics features on page:

Caractéristiques techniques et esthétiques à la page : Technische und ästhetische Eigenschaften auf Seite: 481

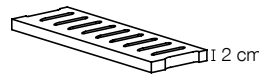
PEZZI SPECIALI TRIMS ACCESSOIRES FORMSTÜCKE



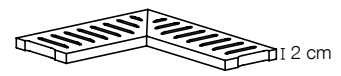
Battiscopa
Bullnose
Plinthe à bord arrondi
Stehsockel



Gradino
Step tread
Nez de marche
Stufenplatte



Griglia

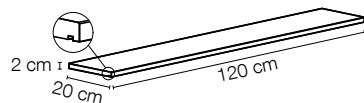


Griglia angolare

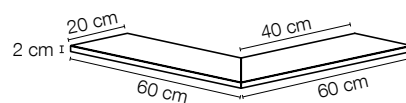
Formati Sizes Formats Formate	cm 7x120 2 ^{3/4} "x47 ^{1/4} "	cm 30x120 11 ^{3/4} "x47 ^{1/4} "	Art. 9685 cm 13x40x2 5 ^{1/8} "x15 ^{3/4} "x3/4"	Art. 9686 ▲ cm 13x40x2 5 ^{1/8} "x15 ^{3/4} "x3/4"
----------------------------------	---	---	--	--

Per ulteriori dettagli riguardanti le griglie in ceramica vedi catalogo piscine Water Visions For further details concerning the ceramic gratings see the swimming pool catalogue Water Visions

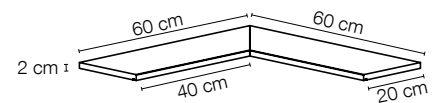
Pour plus de détails concernant les grilles en céramique voir catalogue piscines Water Visions Weitere Details zu den Keramikrosten finden Sie im Schwimmbadkatalog Water Visions



Bordo

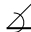


Bordo angolare esterno



Bordo angolare interno

Formati Sizes Formats Formate	Art. 9690 cm 20x120 7 ^{7/8} "x47 ^{1/4} "	Art. 9691 ▲ cm 60x60 23 ^{5/8} "x23 ^{5/8} "	Art. 9692 ▲ cm 60x60 23 ^{5/8} "x23 ^{5/8} "
----------------------------------	--	--	--

▲ 2pcs  45°

country wood

GRANITOKER



WALL: country marrone cm 25x151 - 9⁷/₈"x59¹/₂" / FLOOR: country marrone cm 20x120 - 7⁷/₈"x47¹/₄"



classificazione prodotto
product classification
classement
Klassifizierung

norma
standards
norme
Norm

UNI EN 14411-G
ISO 13006

risultato prova*
test results*
resultats des essais*
Ergebnisse*

gruppo Bla completamente greificato
group Bla fully vitrified
group Bla grès cérame fin
Gruppe Bla Feinsteinzeug



caratteristiche dimensionali e d'aspetto
dimensional and surface quality
caractéristiques de la surface
Oberflächenqualität

UNI EN ISO 10545-2

tolleranze minime nella 1ª scelta
very low tolerance
des tolérances minimales en 1er choix
Entspricht Normen



assorbimento di acqua
water absorption
absorption d'eau
Wasseraufnahme

UNI EN ISO 10545-3

< 0,1%



resistenza alla flessione
flexural strength
résistance à la flexion
Biegezugfestigkeit

UNI EN ISO 10545-4

45 N/mm²



resistenza al gelo
frost resistance
résistance au gel
Frostwiderstandsfähigkeit

qualsiasi norma
all standards
toute norme
alle normen

garantita
guaranteed
garantie
Garantiert



resistenza attacco chimico
(esclusione acido fluoridrico)
resistance to acids and alkalis
(with the exception of hydrofluoric acid)
résistance à l'attaque chimique
(exclusion de l'acide fluorhydrique)
Säure und Laugen Beständigkeit
(mit Ausnahme von Fluorwasserstoff)

UNI EN ISO 10545-13

A



resistenza usura e abrasione
wear and abrasion resistance
résistance à l'usure et abrasion
Abriebhärte

UNI EN ISO 10545-6

≤ 150 mm³



dilatazione termica lineare
linear thermal expansion
coefficient linéaire de
dilatation thermique
Lineare Wärmeausdehnung

UNI EN ISO 10545-8

6 x 10⁻⁶



resistenza alle macchie
stain resistance
résistance aux taches
Fleckenfestigkeit

UNI EN ISO 10545-14

4 - 5
garantita guaranteed
garantie Garantiert



resistenza alla scivolosità (Superficie Naturale)
slip resistance (Matt surface)
résistance au glissement (Surface naturelle)
Trittsicherheit (Natur Oberflächen)

DIN EN 16165
ANNEX B / ANNEX A

Naturale Matt Naturelle Matt **R10**
Grip **R11 A+B**

D.M. N° 236 DEL 14.06.89
METODO B.C.R.

valore $\mu > 0,40$

DIN EN 16165
ANNEX C

PTV > 36***



resistenza dei colori alla luce
colour resistance to sunlight exposure
résistance de la couleur à la lumière
Unveränderlichkeit der Farben wenn Strahlung zugesetzt wird

DIN 51094

nessuna variazione
no change of colours
couleurs inchangées
Keinerlei Farbänderung

* valore indicativo approx value donnée approximative Ungefähre Werte

** si rimanda all'elenco prodotti UPEC ufficiale, consultabile sul sito: please see the official UPEC product list:

veuillez consulter la liste officielle produits UPEC: sihe die offizielle UPEC-Produktliste auf der Website: <http://evaluation.cstb.fr>

*** prova su superficie asciutta test on a dry surface essai sur surface sèche Test auf trockener Oberfläche

Al pari dei materiali naturali di riferimento, l'aspetto estetico, la differenza di tono e le venature possono essere diverse da piastrella a piastrella. Per una corretta comprensione della variabilità del prodotto è consigliabile prendere visione delle immagini a tutto ambiente sul catalogo di collezione, sul nostro sito all'indirizzo www.casalgrandepadana.it o chiedere maggiori informazioni ai nostri concessionari.

Just like the natural materials they are inspired by, the aesthetics, colouration and veining of the tiles can differ. To properly gauge the suitability of a product, we advise that you view the full-space photos that you can find in our collection catalogue and on our website at www.casalgrandepadana.com. Alternatively, please ask a reseller for more information.

Tout comme pour les matières naturelles de référence, la différence de tonalité, les veines ainsi que l'aspect esthétique peuvent varier d'une dalle à l'autre. Pour bien comprendre la variabilité du produit, il est conseillé de consulter les images d'ambiance présentes sur le catalogue de la collection, sur notre site à l'adresse www.casalgrandepadana.fr ou de demander plus d'informations à nos concessionnaires.

Wie bei den als Vorbild dienenden Naturmaterialien können sich auch hier das ästhetische Erscheinungsbild, der Farbtonunterschied und die Maserung von Fliese zu Fliese unterscheiden. Um die Variabilität des Produkts besser zu verstehen, raten wir Ihnen, die Bilder mit ausgestatteten Räumen im Kollektionskatalog auf unserer Website www.casalgrandepadana.de zu konsultieren. Weitere Informationen können Sie auch bei unseren Vertragshändlern erhalten.



CASALGRANDE
PADANA
THE GREEN WAY TO PAVE

via Statale 467, n. 73 - 42013 Casalgrande (Re) Italy
tel + 39 0522 9901 - fax + 39 0522 996121
info@casalgrandepadana.it - www.casalgrandepadana.com

