

ecocolore

earth

GRANITOKER



CASALGRANDE
PADANA
THE GREEN WAY TO PAVE



PLAY VIDEO

earth by pininfarina

GRANITOKER



FLOOR: earth grigio 4, earth grigio 1 cm 60x120 - 23^{5/8}"x47^{1/4}"_cm 30x120 - 11^{3/4}"x47^{1/4}"_cm 15x120 - 5^{7/8}"x47^{1/4}"

COLORI COLOURS COULEURS FARBEN

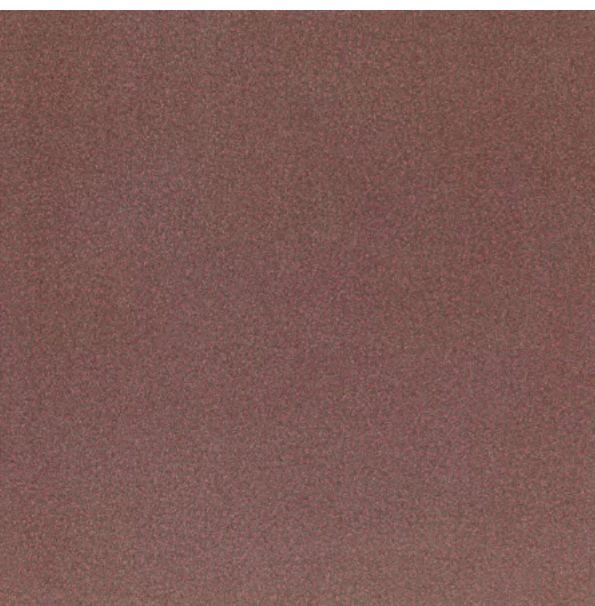
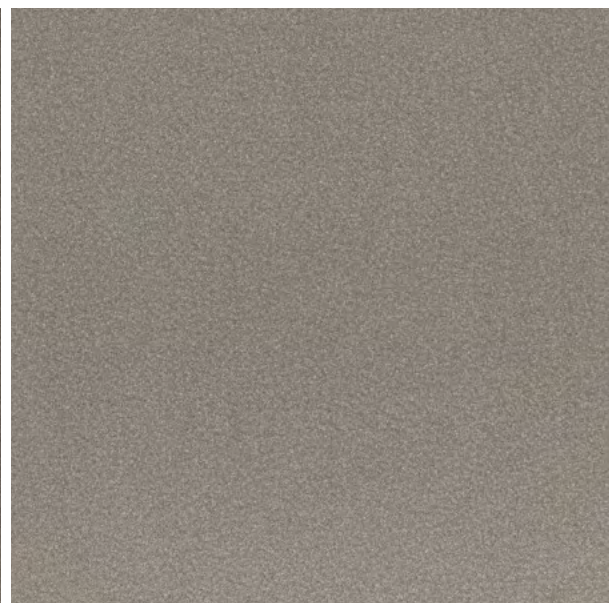
earth blu



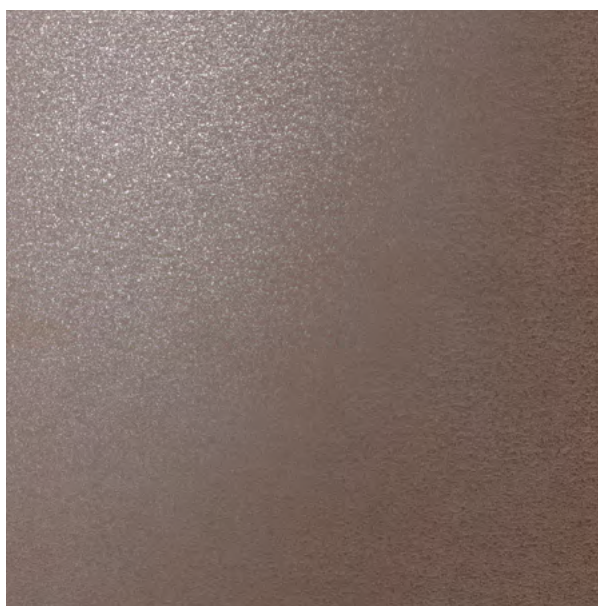
earth grigio 4



earth grigio 3



earth brunello



earth metalred



earth tortora 1

earth by pininfarina
GRANITOKER

earth grigio 2








earth grigio 1



earth bianco

FORMATI SIZES FORMATS FORMATE

					
Formati Sizes Formats Formate	cm 30x60 11 ^{3/4} "x23 ^{5/8} "	cm 60x60 23 ^{5/8} "x23 ^{5/8} "	cm 15x120 5 ^{7/8} "x47 ^{1/4} "	cm 30x120 11 ^{3/4} "x47 ^{1/4} "	cm 60x120 23 ^{5/8} "x47 ^{1/4} "
Spessori Thicknesses Epaisseurs Stärken	mm 9	mm 9	mm 9	mm 9	mm 9
Superfici Surfaces Surfaces Oberflächen	●	●	●	●	●



● Naturale Matt Naturelle Matt **R10**

Vedi pagina: See page: Voir page : Siehe Seite: **490**

Rettificate in un unico calibro Rectified version in a single caliber Rectifiés en un unique calibre Boden Sie in einem einzigen Kaliber

Caratteristiche tecniche ed estetiche a pagina: Technical and aesthetics features on page:

Caractéristiques techniques et esthétiques à la page : Technische und ästhetische Eigenschaften auf Seite: **481**



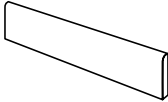
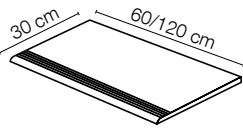
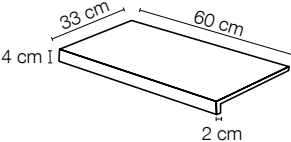
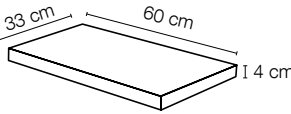



LOGO

Piastrella con firma in acciaio. Disponibile in tutti i formati e colori della collezione.
 Tile with steel signature. Available in all the sizes of the collection.
 Dalle avec signature en acier. Disponible dans tous les formats et dans toutes les couleurs de la collection.
 Fliese mit Signatur aus Stahl. Verfügbar in allen Farben und Formaten der Kollektion.

earth by pininfarina

GRANITOKER

PEZZI SPECIALI TRIMS ACCESSOIRES FORMSTÜCKE

				
	Battiscopa Bullnose Plinthe à bord arrondi Stehsockel	Gradino Step tread Nez de marche Stufenplatte	Gradone (assemblato)	Angolare (assemblato)
Formati Sizes Formats Formate	cm 9x60 3 ¹ / ₂ "x23 ⁵ / ₈ "	cm 30x60 11 ³ / ₄ "x23 ⁵ / ₈ "	cm 60x33 23 ⁵ / ₈ "x13"	cm 60x33 23 ⁵ / ₈ "x13"
		cm 30x120 11 ³ / ₄ "x47 ¹ / ₄ "		
				
	Terminale Chrome/Silver	Spigolo listello Chrome/Silver	Spigolo terminale Chrome/Silver	
Formati Sizes Formats Formate	cm 1x60 3/8"x23 ⁵ / ₈ "	cm 1x3,6 3/8"x1 ³ / ₈ "	cm 1x1 3/8"x3/8"	

DECORI DECORS DÉCORS DEKORE

varnish

listello mirror silver*



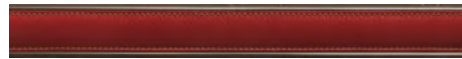
cm 3,6x120 - 1³/₈"x47¹/₄"

listello blu chrome**



cm 3,6x120 - 1³/₈"x47¹/₄"

listello red chrome**



cm 3,6x120 - 1³/₈"x47¹/₄"

wood

listello radica silver***



cm 3,6x120 - 1³/₈"x47¹/₄"

listello palissandro silver***



cm 3,6x120 - 1³/₈"x47¹/₄"

listello daniela silver***



cm 3,6x120 - 1³/₈"x47¹/₄"

leather

listello rubia chrome****



cm 3,6x120 - 1³/₈"x47¹/₄"

listello castagna****



cm 3,6x120 - 1³/₈"x47¹/₄"

listello rojo chrome****



cm 3,6x120 - 1³/₈"x47¹/₄"

* Cromato Chrome-plated Chromé Chrom

** In vernice micalizzata Made of 'mica' varnish En 'mica' peinture Aus 'mica' Anstrich

*** In legno naturale Made of real wood En bois véritable Aus echtem Holz

**** In vera pelle Made of genuine leather En cuir naturel Aus echtem Leder

Listello Logo con firma Pininfarina (un pezzo per scatola)

With Pininfarina signature (one piece per box)

Avec signature Pininfarina (une pièce pour boîte)

Mit Signatur Pininfarina (ein Stück pro Karton)

CARATTERISTICHE TECNICHE TECHNICAL FEATURES

CARACTÉRISTIQUES TECHNIQUES TECHNISCHE EIGENSCHAFTEN



	norma standards norme Norm	risultato prova* test results* resultats des essais* Ergebnisse*
classificazione prodotto product classification classement Klassifizierung	UNI EN 14411-G ISO 13006	gruppo Bla completamente greificato group Bla fully vitrified group Bla grès cérame fin Gruppe Bla Feinsteinzeug
caratteristiche dimensionali e d'aspetto dimensional and surface quality caractéristiques de la surface Oberflächenqualität	UNI EN ISO 10545-2	tolleranze minime nella 1ª scelta very low tolerance des tolérances minimales en 1er choix Entspricht Normen
assorbimento di acqua water absorption absorption d'eau Wasseraufnahme	UNI EN ISO 10545-3	< 0,1%
resistenza alla flessione flexural strength résistance à la flexion Biegezug-Festigkeit	UNI EN ISO 10545-4	45 N/mm ²
resistenza al gelo frost resistance résistance au gel Frostwiderstandsfähigkeit	qualsiasi norma all standards toute norme alle normen	garantita guaranteed garantie Garantiert
resistenza attacco chimico (esclusione acido fluoridrico) resistance to acids and alkalis (with the exception of hydrofluoric acid) résistance à l'attaque chimique (exclusion de l'acide fluorhydrique) Säure und Laugen Beständigkeit (mit Ausnahme von Fluorwasserstoff)	UNI EN ISO 10545-13	A
resistenza usura e abrasione wear and abrasion resistance résistance à l'usure et abrasion Abriebhärte	UNI EN ISO 10545-6	≤ 150 mm ³
dilatazione termica lineare linear thermal expansion coefficient linéaire de dilatation thermique Lineare Wärmeausdehnung	UNI EN ISO 10545-8	6 x 10 ⁻⁶
resistenza alle macchie stain resistance résistance aux taches Fleckenfestigkeit	UNI EN ISO 10545-14	4 - 5 garantita guaranteed garantie Garantiert
resistenza alla scivolosità (Superficie Naturale) slip resistance (Matt surface) résistance au glissement (Surface naturelle) Trittsicherheit (Natur Oberflächen)	DIN 51130 D.M. N° 236 DEL 14.06.89 METODO B.C.R. BS7976-2:2002 BSEN13036-4:201	Naturale Matt Naturelle Matt R10 valore $\mu > 0,40$ *** PTV > 36***
resistenza dei colori alla luce colour resistance to sunlight exposure résistance de la couleur à la lumière Unveränderlichkeit der Farben wenn Strahlung zugesetzt wird	DIN 51094	nessuna variazione no change of colours couleurs inchangées Keinerlei Farbänderung

* valore indicativo approx value donnée approximative Ungefähre Werte

** si rimanda all'elenco prodotti UPEC ufficiale, consultabile sul sito: please see the official UPEC product list:

veuillez consulter la liste officielle produits UPEC: sihe die offizielle UPEC-Produktliste auf der Website: <http://webapp.cstb.fr/upec-ceramique/>

*** prova su superficie asciutta test on a dry surface essai sur surface sèche Test auf trockener Oberfläche

Al pari dei materiali naturali di riferimento, l'aspetto estetico, la differenza di tono e le venature possono essere diverse da piastrella a piastrella. Per una corretta comprensione della variabilità del prodotto è consigliabile prendere visione delle immagini a tutto ambiente sul catalogo di collezione, sul nostro sito all'indirizzo www.casalgrandepadana.it o chiedere maggiori informazioni ai nostri concessionari.

Just like the natural materials they are inspired by, the aesthetics, colouration and veining of the tiles can differ. To properly gauge the suitability of a product, we advise that you view the full-space photos that you can find in our collection catalogue and on our website at www.casalgrandepadana.com. Alternatively, please ask a reseller for more information.

Tout comme pour les matières naturelles de référence, la différence de tonalité, les veines ainsi que l'aspect esthétique peuvent varier d'une dalle à l'autre. Pour bien comprendre la variabilité du produit, il est conseillé de consulter les images d'ambiance présentes sur le catalogue de la collection, sur notre site à l'adresse www.casalgrandepadana.fr ou de demander plus d'informations à nos concessionnaires.

Wie bei den als Vorbild dienenden Naturmaterialien können sich auch hier das ästhetische Erscheinungsbild, der Farbtonunterschied und die Maserung von Fliese zu Fliese unterscheiden. Um die Variabilität des Produkts besser zu verstehen, raten wir Ihnen, die Bilder mit ausgestatteten Räumen im Kollektionskatalog auf unserer Website www.casalgrandepadana.de zu konsultieren. Weitere Informationen können Sie auch bei unseren Vertragshändlern erhalten.



CASALGRANDE
PADANA
THE GREEN WAY TO PAVE

via Statale 467, n. 73 - 42013 Casalgrande (Re) Italy
tel + 39 0522 9901 - fax + 39 0522 996121
info@casalgrandepadana.it - www.casalgrandepadana.com

