

Whistler

collection

peronda



Sawn timber.
Warmth and natural appeal

MADERA ASERRADA.
NATURALIDAD Y CALIDEZ



Whistler

BROWN - HONEY - MAPLE - TAUPE

Brown



WHISTLER
brown

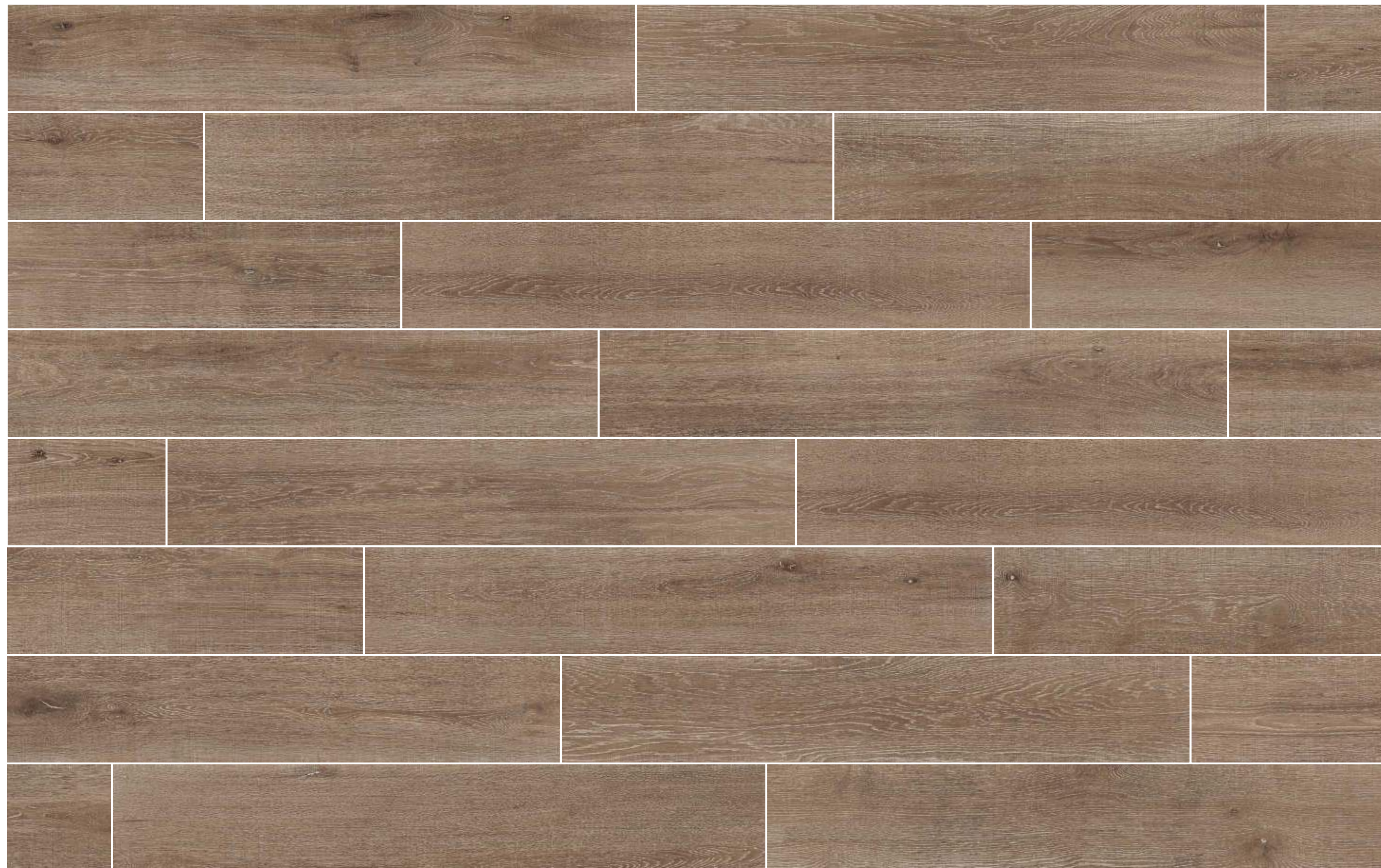


WHISTLER Brown_24*151



24*151*1,1 cm

WHISTLER
brown



WHISTLER Brown_24*151

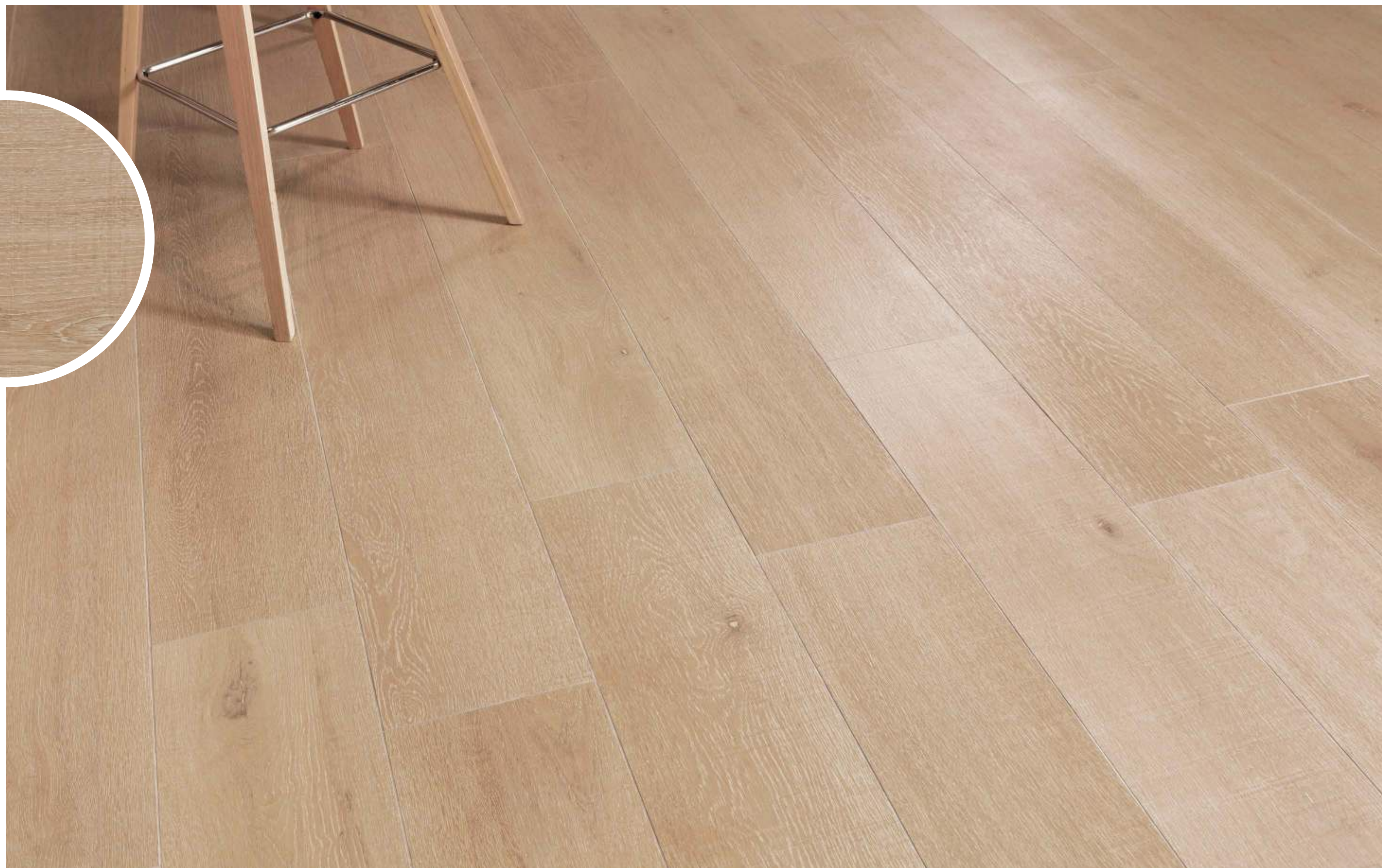


24*151*1,1 cm

Natural & Antislip

Homey

WHISTLER
honey



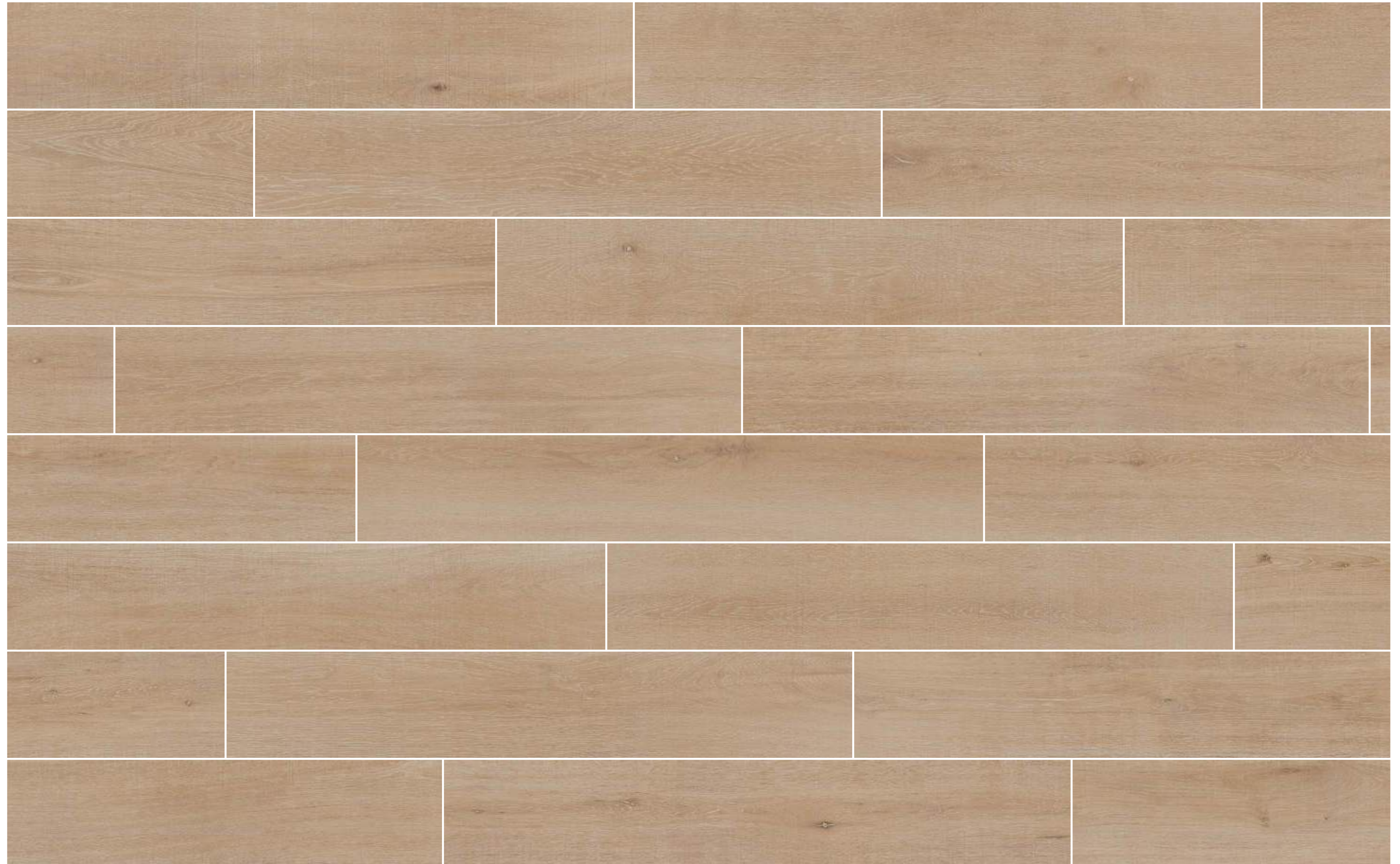
WHISTLER Honey_24*151



24*151*1,1 cm

Natural & Antislip

WHISTLER
honey



WHISTLER Honey_24*151



24*151*1,1 cm

Natural & Antislip

Mapple

WHISTLER maple



WHISTLER Maple_24*151



24*151*1,1 cm

Natural & Antislip

WHISTLER

maple



WHISTLER Maple_24*151

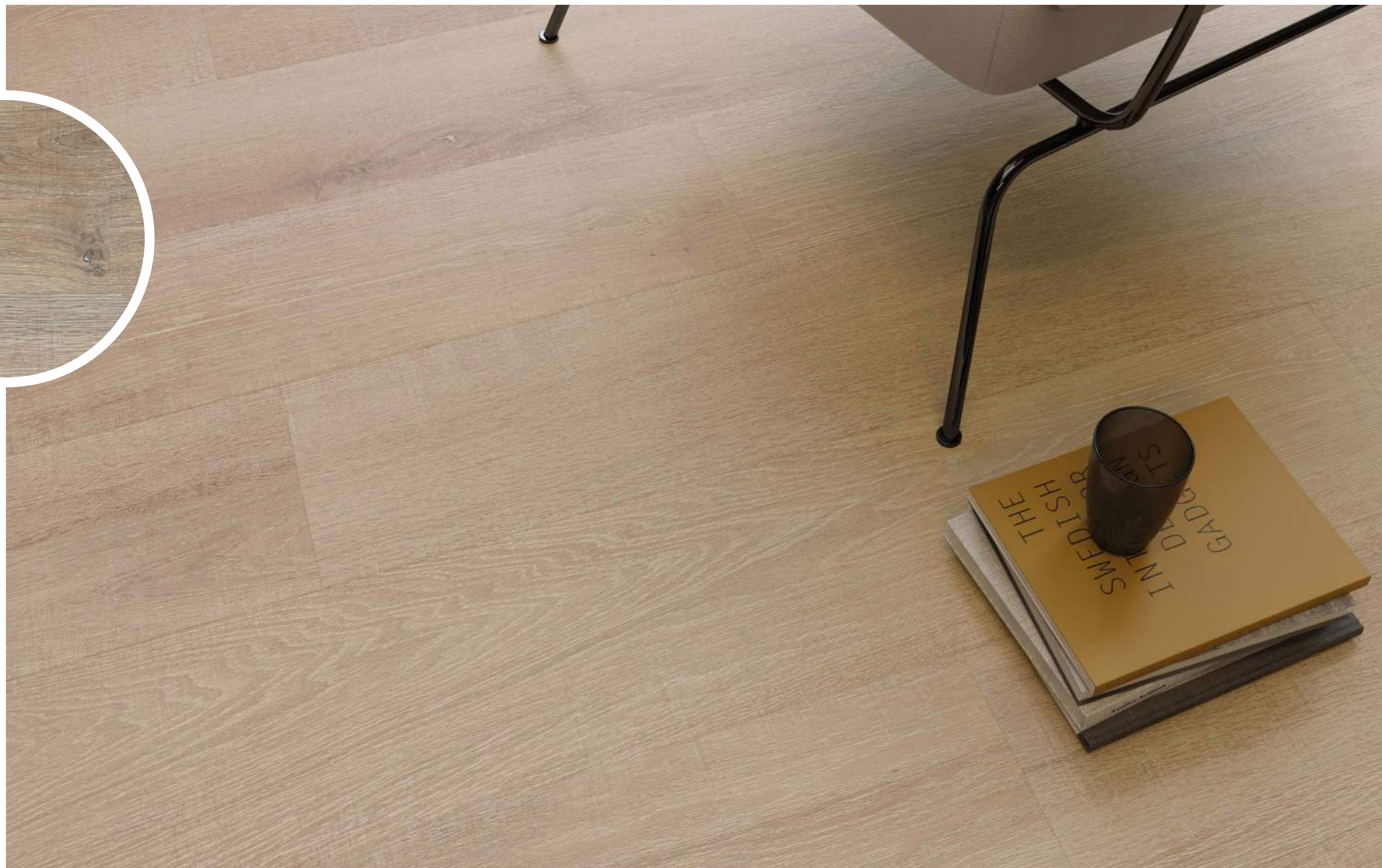


24*151*1,1 cm

Natural & Antislip

Laurel

WHISTLER
taupe



WHISTLER Taupe_24*151



24*151*1,1 cm

Natural & Antislip

WHISTLER

taupe



WHISTLER Taupe_24*151



24*151*1,1 cm

Natural & Antislip

WHISTLER
collection

WHISTLER Taupe



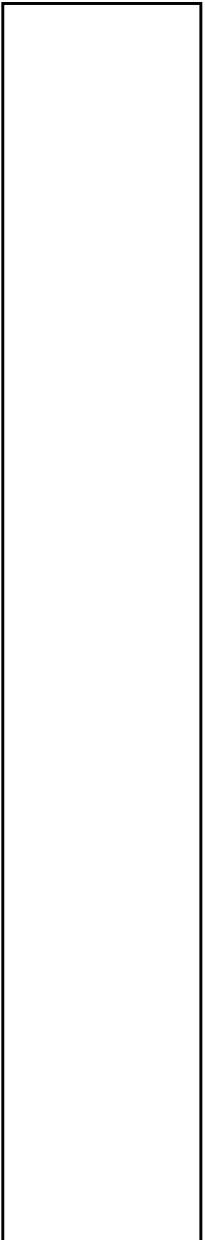
WHISTLER Maple



WHISTLER Honey



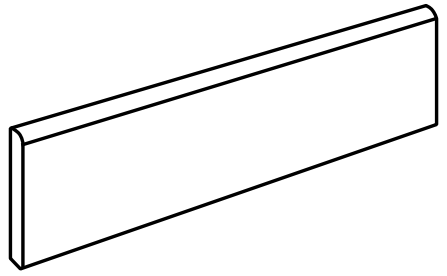
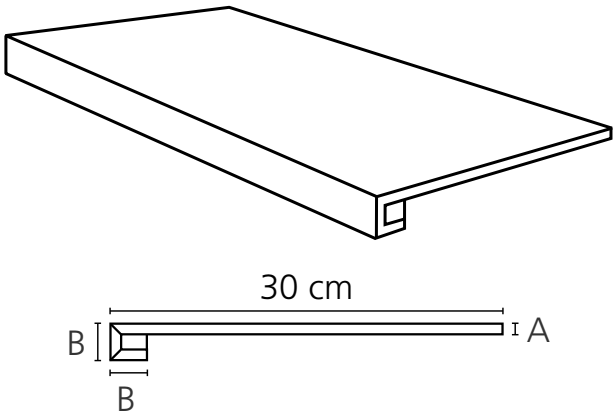
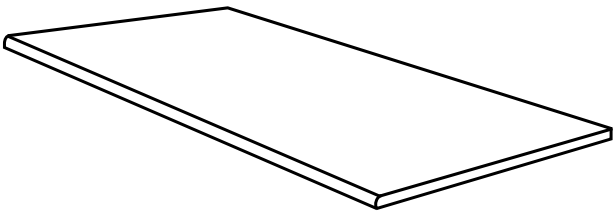
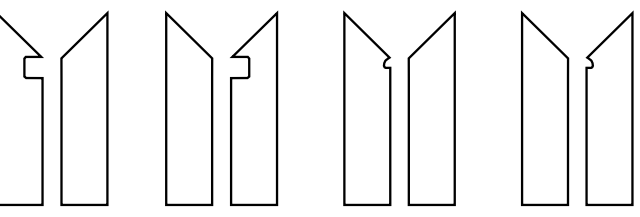
WHISTLER Brown



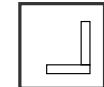


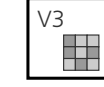




30 patterns

24 * 151 * 1,1 cm | 9 * 59"

RECTIFIED	NATURAL PRICE CODE BN93	ANTISLIP PRICE CODE BN121
BROWN	23930	25370
HONEY	23929	25376
MAPLE	23928	25377
TAUPE	23927	25378

PIEZA COMPLEMENTARIA COMPLEMENTARY PIECE			
<p>Rodapie - Skirting</p>  <p>R.</p>	<p>Peldaño técnico - Technical stair - thread</p>  <p>P.</p>	<p>Peldaño romo - Rounded stair - thread</p>  <p>R.P.</p>	<p>*S.K.I. *S.K.D. *Z.R.I. *Z.R.D.</p> 
8*75,5 cm 3*30" P43	30*151 cm 9 *59" P80 A= 1,1 cm B= 3,3 cm	30*151 cm 9 *59" P54	8*30 cm 3*12" P55

CARACTERÍSTICAS TÉCNICAS TECHNICAL CHARACTERISTICS			
joint 	frost proof 	versatile 	matt 
diferent shades 	shade variation 	various graphics 	various moulds 

CARACTERÍSTICAS TÉCNICAS ANTIDESLIZAMIENTO ANTI-SLIP CHARACTERISTICS			
Ensayo Essay	Características Features	Resultado Result	
		NATURAL	ANTISLIP
DIN 51130	Ángulo crítico (Pies calzados) Critical angle (footwear)	R9	R11
DIN 51097	Ángulo crítico (Pies descalzos) Critical angle (Wet loaded barefoot)	-	A+B
BS 7976-2	Antideslizamiento (Test del péndulo) Slip resistance (Pendulum test-PTV)	-	+36 Wet
UNE-ENV 12633	Antideslizamiento (Test del péndulo) Slip resistance (Pendulum test)	Class 1	Class 3
AINSI A137.1	Coefficiente de Fricción Dinámico Dynamic Coefficient of Friction (DCOF)	> 0,42	> 0,42
ISO 10545-7	Resistencia a la Abrasión Superficial Resistance to Surface Abrasion	PEI 4	

EMBALAJE PACKING										
Formato Sizes		Cajas Boxes			Pallet			Cont./20' 21500 kg.	Cont./20' 24000 kg.	
cm		Piezas	m ² / sq.m	kg	Cajas	m ² / sq.m	kg	Tamaño cm aprox.	m ² / sq.m	
24 * 151 * 1,1		3	1,09	30,80	42	45,78	1339	160 * 92 * 63	735,08	820,55
inch		Units	ft ²	lb	Boxes	ft ²	lb	Sizes inch approx.	ft ²	ft ²
9 7/16 * 59 7/16 * 7/16		3	11,73	67,91	42	492,78	2952,50	47 1/4 * 31 1/2 * 24 13/16	7912,38	8832,43

(Los pesos aquí reflejados pueden sufrir ligeras variaciones en función del lote de producción. Weights shown here may slightly vary depending on the production lot.)

peronda

Debido a los procesos de impresión, los colores que aparecen en este catálogo deben considerarse aproximados, y no exactos. **All colours and hues appearing in this catalogue should be considered approximate, only in view of the printing processes involved.**

Los derechos de todos los contenidos (textos, fotografías, dibujos, diseños etc) del presente catálogo son propiedad de PERONDA GROUP, S.A (o en su defecto, cuentan con los correspondientes permisos y autorizaciones de sus titulares). No está permitida la reproducción total o parcial de esta publicación, ni su tratamiento informático, ni la transmisión de ninguna forma o por cualquier medio, ya sea electrónico, mecánico, por fotocopia, por registro u otros medios, sin el permiso previo y por escrito de los titulares del copyright. **The rights of all contents (texts, photographs, drawings, designs, etc.) of this catalogue remain the property of PERONDA GROUP, S.A (or, failing that, they have the corresponding permissions and authorizations of the owners). No part of this publication may be reproduced, stored in a retrieval system, or transmitted in any form or by any means, electronic, mechanical, photocopying, recording or otherwise, without the prior written permission of the copyright holders.**

© PERONDA GROUP 2019
Av. Manuel Escobedo, 26.
12200 Onda (Castellón) España



Whistler

collection

peronda