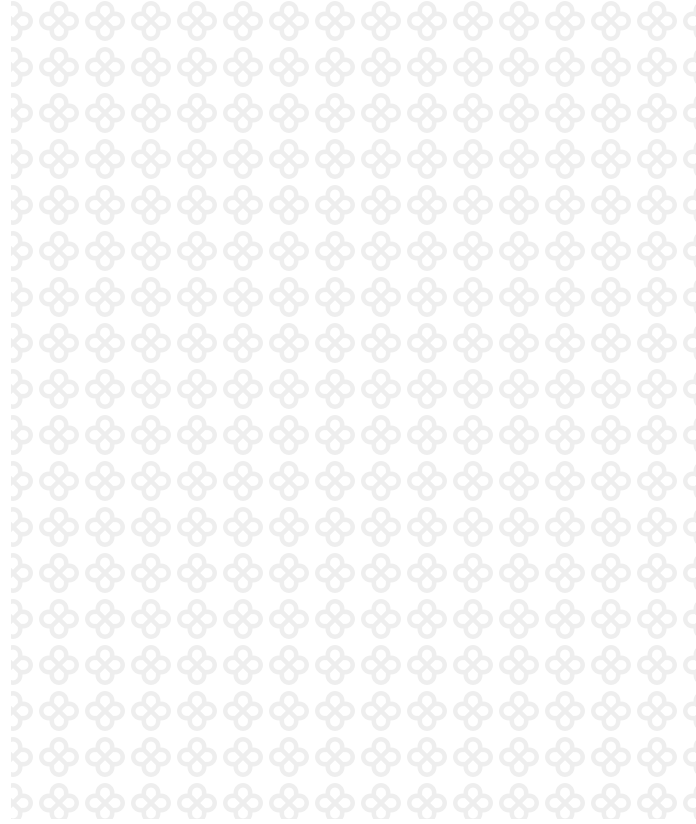




MARBLE & ONYX  
COLLECTION



SEGESTA



**Tagina**  
ITALY'S BEST SURFACES

# SEGESTA

'Cosí rimani, indelebile nel cuore e nella mente, curioso ed amabile capriccio di madre natura'. Cosí il poeta Nino Testa descriveva i panorami della Sicilia, l'incantevole luogo da cui si estrae il nobile marmo bianco che ha ispirato **SEGESTA**. Una collezione che non solo ha fatto propria questa emozione ma ha saputo anche catturare, nei suoi 3 colori, l'essenza stessa dell'isola: il sole, nel colore Caramel, il mare, nel colore Blu e la sua lussureggiante vegetazione, nel colore Verde. Una collezione aristocratica e moderna, elegante e di assoluto design 100% Made in Italy.

'So you remain, indelible in heart and mind, curious and lovely whim of mother nature'. This is how poet Nino Testa described the landscape of Sicily, the enchanting place that gives us the noble white marble that inspired **SEGESTA**. A collection that not only managed to capture this sentiment, but also the very essence of the island with its 3 colours: the sun, with the Caramel colour, the sea, with the Blue colour, and its luxuriant vegetation, with the Green colour. An aristocratic and modern collection, elegant and absolutely 100% Made in Italy.

'C'est ainsi que vous restez, indélébile dans le cœur et l'esprit, curieux et aimable caprice de mère nature'. C'est ainsi que le poète Nino Testa a décrit les paysages de la Sicile, lieu enchanteur d'où est extrait le noble marbre blanc qui a inspiré **SEGESTA**. Une collection qui a non seulement embrassé cette émotion, mais qui a également capturé, dans ses 3 couleurs, l'essence même de l'île : le soleil, couleur caramel, la mer, en bleu, et sa végétation luxuriante, en vert. Une collection aristocratique et moderne, élégante et d'un design absolu 100% Made in Italy.

'So bleibst du, unauslöschlich in Herz und Geist, eine eigenwillige und liebenswerte Laune von Mutter Natur'. So beschrieb der Dichter Nino Testa die Landschaften Siziliens, der bezaubernden Region, in der der edle weiße Marmor gewonnen wird, der **SEGESTA** inspiriert hat. Eine Kollektion, die nicht nur diese Emotion aufgreift, sondern auch das Wesen der Insel in ihren drei Farben widerspiegelt: die Sonne in Caramel, das Meer in Blau und die üppige Vegetation in Grün. Eine aristokratische und moderne Kollektion, elegant und zu 100% Made in Italy.

100% Made in Italy



RIVESTIMENTO . WALL: BLU 160x320 Lucidato Ret.  
PAVIMENTO . FLOOR: BLU 60x60 Nat. Ret. - 60x120 Nat. Ret.

SEGESTA, nello spessore 10 mm, sia nella finitura “naturale” che “lucidata”, riproduce fedelmente gli effetti estetici e tattili del marmo a cui si ispira. Grazie ad innovative tecnologie di decorazione della superficie, i leggeri avvallamenti che seguono le venature del marmo naturale vengono riprodotti in modo fedele e casuale. Ne risulta un’esperienza tattile sorprendente e un aspetto della superficie estremamente naturale quanto affascinante.

SEGESTA, in thickness 10 mm and “natural” and “polished” finishes, faithfully reproduces the aesthetic and tactile effects of the marble that it is inspired after. Thanks to innovative surface decoration technologies, the slight dips that follow the veins of natural marble are faithfully and randomly replicated. The result is a stunning tactile experience and an extremely natural and enchanting surface appearance.

SEGESTA, dans l’épaisseur de 10 mm, avec la finition “naturelle” et “brillante” reproduit fidèlement les effets esthétiques et tactiles du marbre dont il s’inspire. Grâce à des technologies innovantes de décoration de la surface, les légers creux qui suivent les veines du marbre naturel sont reproduits de manière fidèle et au hasard. Le résultat est une expérience tactile surprenante et un aspect de la surface extrêmement aussi naturel que fascinant.

SEGESTA in 10 mm, gibt sowohl in der Ausführung „Natur“ als auch Glossy/Shiny die ästhetischen und taktilen Effekte des Marmors, von dem es inspiriert ist, authentisch wieder. Dank der innovativen Technologien für die Oberflächengestaltung werden die leichten Vertiefungen, die der Maserung des natürlichen Marmors entsprechen, naturgetreu und gemischt wiedergegeben. Das Ergebnis ist ein überraschendes haptisches Erlebnis und ein äußerst natürliches und faszinierendes Oberflächenbild.





BLE & ONY  
COLLECTION

SEGESTA

PARETE CAMINO, FIREPLACE WALL: CARAMEL 30x60 Lucidato Ret.  
PAVIMENTO, FLOOR: CARAMEL 60x120 Lucidato Ret.



RIVESTIMENTO . WALL: CAMEL 120x290 Lucidato Ret. / COPRISPIGOLO TRIANGOLARE CAMEL 0,8x120 Lucidato Ret.  
PAVIMENTO . FLOOR: CAMEL 120x120 Lucidato Ret.  
LAVABI . WASHBASINS: CAMEL 6 mm Lucidato Ret. / COPRISPIGOLO TRIANGOLARE CAMEL 0,8x120 Lucidato Ret.  
VASCA . BATHTUB: CAMEL 6 mm Lucidato Ret. / COPRISPIGOLO TRIANGOLARE CAMEL 0,8x120 Lucidato Ret.



RIVESTIMENTO . WALL: CAMEL 120x280 Lucidato Ret. / COPRISPIGOLO TRIANGOLARE CAMEL 0,8x120 Lucidato Ret.  
 PAVIMENTO . FLOOR: CAMEL 120x120 Lucidato Ret.  
 LAVABI . WASHBASINS: CAMEL 6 mm Lucidato Ret. / COPRISPIGOLO TRIANGOLARE CAMEL 0,8x120 Lucidato Ret.  
 VASCA . BATHTUB: CAMEL 6 mm Lucidato Ret. / COPRISPIGOLO TRIANGOLARE CAMEL 0,8x120 Lucidato Ret.

La gamma Tagina include gli elementi “Coprispigolo triangolare” e l’ “Angolo Coprispigolo triangolare”. Essi consentono di risolvere con eleganza e semplicità problematiche legate alla congiunzione delle lastre in presenza di spigoli e angoli. È possibile adottare questa soluzione sia a rivestimento che a pavimento ad esempio per realizzare gradini o per comporre volumi geometrici.

The range of Tagina includes the “Triangular edge cover and triangular corner edge cover” elements. They allow problems encountered to be solved elegantly and simply when joining slabs where there are edges and corners. It is possible to adopt this solution both for cladding and flooring, e.g. to create steps or compose geometric volumes.

La gamme Tagina comprend les éléments « Cache-arête triangulaire et Angle Cache-arête Triangulaire». Ils permettent de résoudre avec élégance et simplicité les problèmes liés à l'assemblage des dalles en présence de bords et de coins. Il est possible d'adopter cette solution aussi bien pour le revêtement que pour le dallage, par exemple pour créer des marches ou composer des volumes géométriques.

Das Sortiment Tagina umfasst das Element „Dreieckiger Kantenschutz und Dreieckige Eckabdeckung“. Beide Elemente ermöglichen, mit Eleganz und Einfachheit alle Probleme zu lösen, die mit dem Zusammenfügen der Platten bei Vorhandensein von Kanten und Ecken zusammenhängen. Diese Lösung kann sowohl für Verkleidungen als auch für Böden verwendet werden, beispielsweise um Stufen oder geometrische Volumen zu schaffen.



CAMEL 120x280 Lucidato Ret. - COPRISPIGOLO TRIANGOLARE CAMEL 0,8x120 Lucidato Ret.





VERDE 60x120 Lucidato Ret. / Mosaico 30x30 Lucidato Ret

L'eleganza delle lastre Tagina si manifesta anche attraverso finiture capaci di definire la personalità della materia. La finitura Glossy aggiunge luminosità, esalta riflessi e produce giochi di luce capaci di donare agli ambienti un aspetto dal tono raffinato.

The elegance of Tagina slabs can be clearly seen in its finishes, which are able to define the personality of the material. Its glossy finish adds brightness, enhances reflections and produces light effects which can give rooms a refined appearance.

L'élégance des carreaux grand format Tagina se manifeste également à travers des finitions capables de définir la personnalité de la matière. La finition Glossy ajoute de la luminosité, accentue les reflets et produit des jeux de lumière capables de donner aux espaces un aspect au ton raffiné.

Die Eleganz der Platten von Tagina zeigt sich auch darin, dass die Oberflächen die Charakteristik des Materials widerspiegeln. Die Ausführung Glossy erhöht die Helligkeit des Raumes, erzeugt Reflexionen und Lichtspiele, die dem Ambiente ein besonders edles Flair verleihen.



VERDE 60x120 Lucidato Ret.





# SEGESTA

Ogni collezione **Tagina** rivela la massima cura e una sensibilità artistica raffinata capace di riprodurre la più intima essenza estetica della materia. Colori e trame ricercate si sommano a caratteristiche tecniche di massima qualità grazie alle tecnologie produttive più avanzate. Una superficie **Tagina** è garanzia di eccellenza e prestigio in ogni genere di spazio legato a emozioni inalterabili nel tempo.

Every **Tagina** collection shows the utmost attention to detail and a sophisticated artistic sensitivity that reproduces the most intimate aesthetic essence of the material. Refined colours and textures combine with the highest-quality technical characteristics thanks to the most advanced manufacturing technologies. A **Tagina** surface is a guarantee of excellence and prestige in any kind of environment connected to emotions impervious to time.

Chaque collection **Tagina** révèle un soin maximal et une sensibilité artistique raffinée capable de reproduire l'essence esthétique la plus intime de la matière. Couleurs et motifs recherchés s'ajoutent à des caractéristiques techniques d'une qualité maximale grâce aux technologies de production les plus avancées. Une surface **Tagina** est une garantie d'excellence et de prestige dans tous les types d'espace lié à des émotions inaltérables dans le temps.

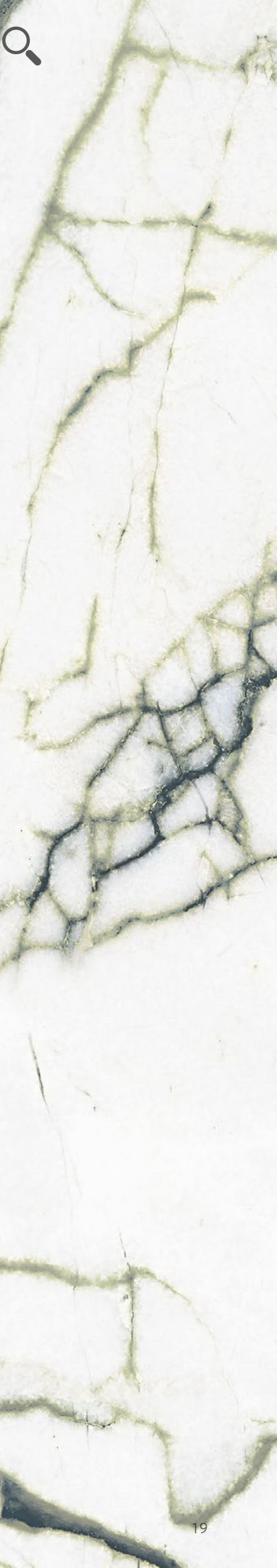
Jede **Tagina**-Kollektion zeugt von größter Sorgfalt und einem raffinierten künstlerischen Gespür, das die intimste ästhetische Essenz des Materials wiederzugeben vermag. Raffinierte Farben und Texturen ergänzen sich durch modernste Produktionstechnologien mit hochwertigen technischen Eigenschaften. Eine Oberfläche von **Tagina** ist eine Garantie für Exzellenz und Wertigkeit in jeder Art von Raum, verbunden mit dauerhaften Emotionen.



BLU



CARMEL



VERDE

**FORMATI**

Sizes / Formats / Formate

**6 mm .** 160x320 - 63"x126" / 120x280 - 48"x110" / 120x120 - 48"x48"  
**10 mm .** 60x120 - 24"x48" / 60x60 - 24"x24" / 30x60 - 12"x24" / 7,5x30 - 3"x12"

**GRANDI VARIETÀ DI GRAFICHE**

Wide variety of graphics / Grande variété des graphismes / Große Vielfalt der Graphiken



Ambienti unici e originali grazie ad una grande varietà di grafiche.  
 The greatly varying patterns featured result in unique and original interiors.  
 Des espaces uniques et originaux grâce à une grande variété de graphismes.  
 Einzigartige und originelle Räume dank einer großen Vielfalt von Grafiken.

Il numero delle grafiche può variare rispetto a quanto riportato e può essere differente tra i vari formati e/o colori.  
 The number of the patterns may differ from that shown herewith and may also vary depending on the selected size and/or colour.  
 Le nombre de graphismes peut varier par rapport à ce qui est reporté et il peut varier suivant les différents formats et/ou couleurs.  
 Die Anzahl der Grafiken kann von den Angaben abweichen und zwischen den verschiedenen Formaten und/oder Farben unterschiedlich sein.

**COLORI**

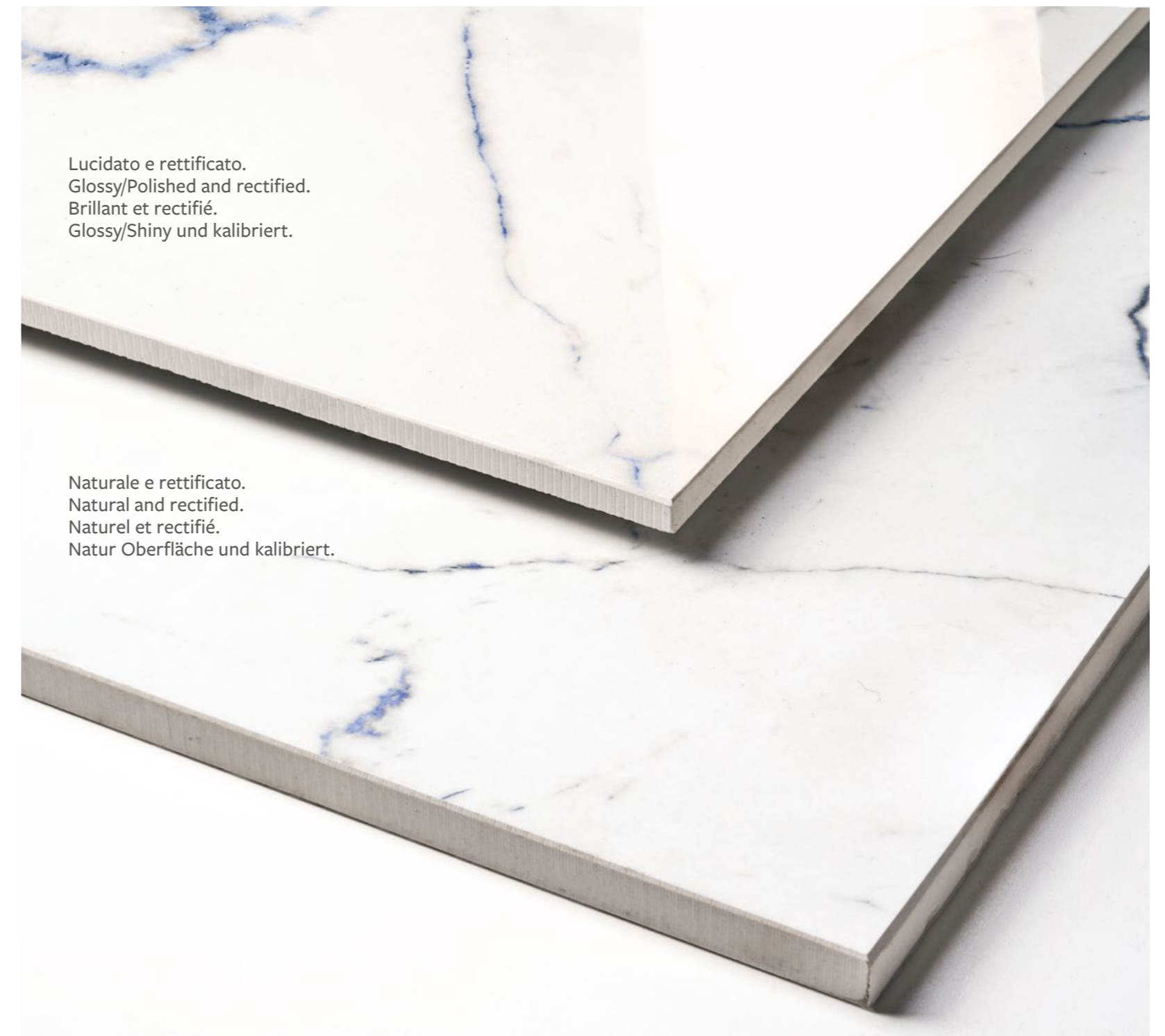
Colours / Couleurs / Farben



BLU

CAMEL

VERDE



Lucidato e rettificato.  
 Glossy/Polished and rectified.  
 Brillant et rectifié.  
 Glossy/Shiny und kalibriert.

Naturale e rettificato.  
 Natural and rectified.  
 Naturel et rectifié.  
 Natur Oberfläche und kalibriert.

Per le condizioni generali di vendita e le caratteristiche tecniche consultare [www.tagina.it](http://www.tagina.it)  
 General terms and Sales conditions and Technical features are available on our website [www.tagina.it](http://www.tagina.it)  
 Les Conditions général de vente et les Caractéristiques techniques sont disponibles sur le site web [www.tagina.it](http://www.tagina.it)  
 Allgemeine Verkaufsbedingungen und technische Eigenschaften sind auf unsere Website verfügbar: [www.tagina.it](http://www.tagina.it)

Tagina S.p.A. si riserva di modificare, senza alcun preavviso, il packaging dei prodotti, le grafiche, i colori e i decori riportati nelle immagini che sono pertanto da ritenersi indicative.  
 Tagina S.p.A. reserves the right to change the product packaging, the patterns, colours and decorations shown in the pictures without any prior notice. These aspects, therefore should be considered for illustrative purposes only.  
 Tagina S.p.A. se réserve le droit de modifier, sans préavis, l'emballage des produits, les graphismes, les couleurs et les décors représentés dans les images, fournies à titre indicatif.  
 Die Tagina S.p.A. behält sich vor, die Verpackung der Produkte, die in den Abbildungen gezeigten Grafiken, Farben und Dekors sowie ohne vorherige Ankündigung zu ändern.

**Spessore . Thickness . Epaisseur . Stärke - 6 mm**

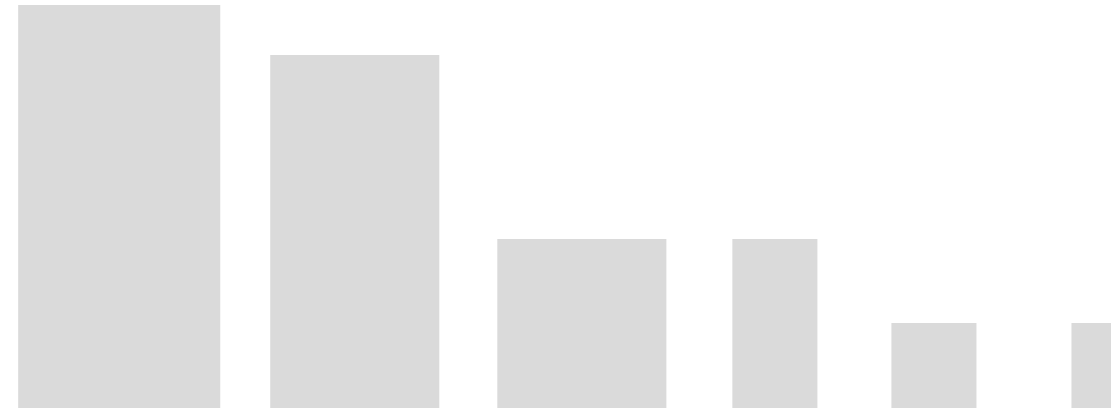
**Lastre in gres porcellanato pressate a secco . Dry-pressed porcelain stoneware slabs . Dalles en grès cérame pressées à sec . Trocken gepresste Platten aus Feinsteinzeug.**

**Spessore . Thickness . Epaisseur . Stärke - 10 mm**

**Gres porcellanato colorato in massa . Full-body coloured porcelain stoneware . Grès cérame coloré dans la masse . In der Masse gefärbtes Feinsteinzeug.**

**TABELLA RIEPILOGATIVA**

Summary table  
Tableau récapitulatif  
Zusammenfassende Tabelle



		160x320 63"x126"	120x280 48"x110"	120x120 48"x48"	60x120 24"x48"	60x60 24"x24"	30x60 12"x24"	7,5x30 3"x12"	Mosaico (5x5) 30x30 12"x12"	*** Coprispigolo triangolare 0,8x120 ¼"x48"	1,4x120 ½"x48"	Ang. Coprispigolo triang. 0,8x0,8 ¼"x¼"	1,4x1,4 ½"x½"	Battiscopa 6,3x120 2"½"x48"	* Gradino a C 33x120x3,2h 13"x48"x1 ¼"h	* Ang. gradino a C - SX 33x120x3,2h 13"x48"x1 ¼"h	* Ang. gradino a C - DX 33x120x3,2h 13"x48"x1 ¼"h	
	SPESSORE - THICKNESS - EPAISSEUR - STÄRKE	6 mm						10 mm										
<b>BLU</b>	<input type="checkbox"/> Nat. Ret.	-	-	-	127040	127050	127060	127070	-	-	127410	-	127430	127101	127201	127211	127221	
	<input type="radio"/> Lucidato Ret.	127010	127020	127030	127041	127051	127061	127071	127301	127401	127411	127421	127431	127102	127202	127212	127222	
<b>CARAMEL</b>	<input type="checkbox"/> Nat. Ret.	-	-	-	127044	127054	127064	127074	-	-	127414	-	127434	127105	127205	127215	127225	
	<input type="radio"/> Lucidato Ret.	127014	127024	127034	127045	127055	127065	127075	127305	127405	127415	127425	127435	127106	127206	127216	127226	
<b>VERDE</b>	<input type="checkbox"/> Nat. Ret.	-	-	-	127042	127052	127062	127072	-	-	127412	-	127432	127103	127203	127213	127223	
	<input type="radio"/> Lucidato Ret.	127012	127022	127032	127043	127053	127063	127073	127303	127403	127413	127423	127433	127104	127204	127214	127224	
<b>MQ x pezzo - Sqm x pcs</b>		5,12	3,36															
<b>Kg x pezzo - Kg x pcs</b>		74,1	48,6															
		Cassa Crate 340x175x30,8h	Cassa Crate 292x145x34h	Pallet speciale Special pallet 122x143	Pallet 80x120	Pallet 80x120	Pallet 80x120	Pallet 80x120	Pallet 80x120	Pallet 80x120				Pallet 80x180	Pallet 80x180	Pallet 80x180	Pallet 80x180	
<b>N°</b>		14	20							11	6	6		9	2	1	1	
<b>m²</b>		71,68	67,2							0,99								
<b>** Kg</b>		1158	1062															
				2	2	3	6											
<b>m² x</b>				2,88	1,44	1,08	1,08			0,99				9	2	1	1	
<b>Kg x</b>				42	33,2	24,4	24,4			23	1,2	2		16	22,9	11,8	11,8	
				24	30	40	40											
<b>m² x</b>				69,12	43,2	43,2	43,2											
<b>** Kg x</b>				1061	1016	996	996											
<b>h x</b>				65	74	76	76											
<b>Imballo (tara) - Packaging (tare)</b>		(120)	(90)	(53)	(20)	(20)	(20)			(20)				(20)	(20)	(20)	(20)	
		Cavalletto A-Frame 75x330x200 h	Cavalletto A-Frame 75x330x200 h															
<b>N°</b>		44	44															
<b>m²</b>		225,28	147,84															
<b>** Kg</b>		3466	2344															
<b>Imballo (tara) - Packaging (tare)</b>		(205)	(205)															

I pesi riportati in tabella sono indicativi e potrebbero essere soggetti a leggere variazioni.  
The weights stated in the chart may undergo slight changes for production reasons.  
Les poids indiqués dans le tableau peuvent subir de légères variations pour des raisons de production.  
Die in der Tabelle angegebenen Gewichte können aus Produktionsgründen geringfügigen Abweichungen unterliegen.

Non si garantisce l'abbinabilità tra fondi di spessori diversi e tra fondo e pezzo speciale.  
It is not guaranteed that background tiles with different thicknesses can be used together, nor is it guaranteed for background tiles and trims.  
Nous ne garantissons pas la possibilité de combiner des carrelages de sol de différentes épaisseurs et un carrelage de sol avec une pièce spéciale.  
Die Kombinierbarkeit von Fliesen unterschiedlicher Stärke sowie zwischen Fliese und Formteil kann nicht garantiert werden.

Le misure delle casse, dei cavalletti e dei pallet speciali sono indicativi e possono cambiare tra una fornitura e l'altra anche nel medesimo articolo.  
The sizes of our crates, A-frames and special pallets are approximate and may vary from one supply to the next, even in the case of the same item being supplied.  
Les mesures des caisses, des chevalets, des palettes spéciales sont indicatives et ils peuvent changer d'une fourniture à l'autre aussi dans le même article.  
Die Maße der Kästen, Böcke und Spezialpaletten dienen lediglich als Richtmaße und können sich auch im selben Artikel von einer Lieferungen zur anderen ändern.

\* A disposizione solo su richiesta. Tempi di consegna 30 gg.  
Available upon request only. Delivery terms: 30 days.  
Disponibile seulement sur requête. Délais de livraison: 30 jours.  
Verfügbar auf Anfrage. Lieferzeit: 30 Tage.

\*\* Il peso è comprensivo dell'imballo.  
The total weight includes the packaging.  
Le poids comprend aussi l'emballage.  
Das Gesamtgewicht enthält auch die Verpackung.

\*\*\* Vendita a scatola completa.  
Full box sale.  
Vente à la boîte complète.  
Volle Kartons.

Naturale e rettificato.  
Natural and rectified.  
Naturel et rectifié.  
Natur Oberfläche und kalibriert.

Lucidato e rettificato.  
Glossy/Polished and rectified.  
Brillant et rectifié.  
Glossy/Shiny und kalibriert.

# Pezzi speciali: massima cura in ogni dettaglio

Special pieces: the utmost care in every detail.  
Pièces spéciales : le soin maximal dans le moindre détail.  
Formteile: maximale Sorgfalt in jedem Detail.



## Il fascino tradizionale del gradino a "C"

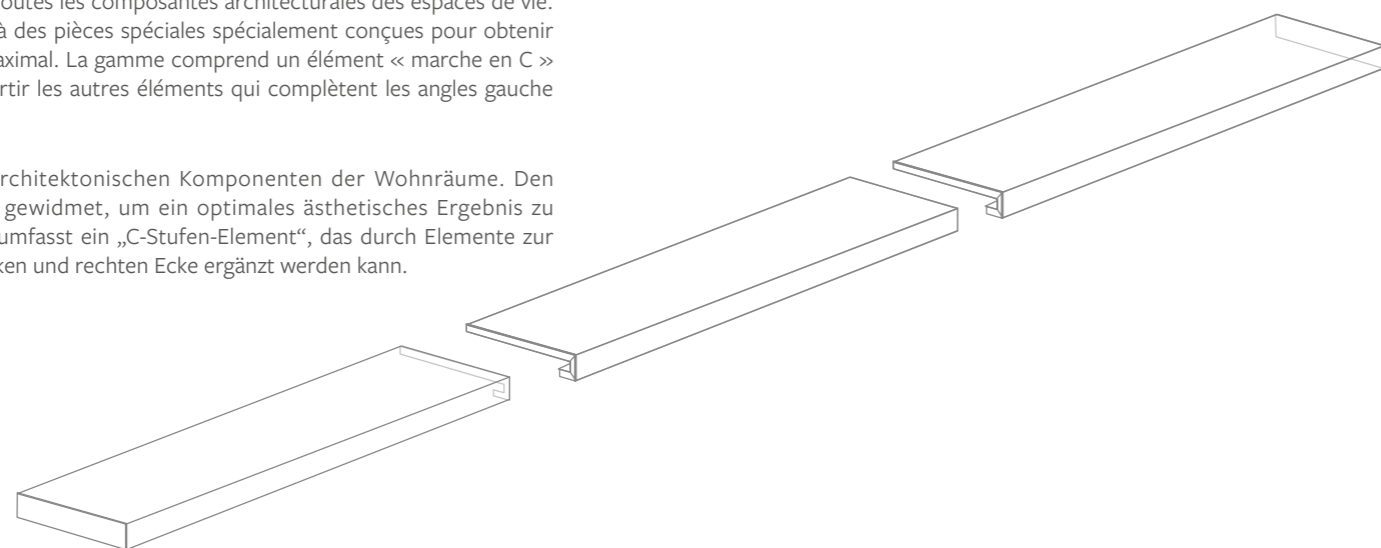
The traditional appeal of the "C" step.  
Le charme traditionnel de l'étape « C ».  
Der traditionelle Charme der „C“-Stufe.

Tagina pone attenzione a tutte le componenti architettoniche degli spazi da abitare. Ai gradini sono dedicati pezzi speciali appositamente progettati per ottenere il massimo risultato estetico. La gamma comprende un elemento "gradino a C" al quale si possono affiancare gli elementi che completano gli angoli sinistro e destro.

Tagina takes great care over all the architectural elements of the living spaces. Special pieces are used for the stairs, specially designed to obtain the maximum aesthetic result. The range includes a "C-step" element which can be combined with the elements that complete the left and right corners.

Tagina prête attention à toutes les composantes architecturales des espaces de vie. Les étapes sont dédiées à des pièces spéciales spécialement conçues pour obtenir un résultat esthétique maximal. La gamme comprend un élément « marche en C » auquel vous pouvez assortir les autres éléments qui complètent les angles gauche et droit.

Tagina achtet auf alle architektonischen Komponenten der Wohnräume. Den Stufen sind Spezialteile gewidmet, um ein optimales ästhetisches Ergebnis zu erzielen. Das Sortiment umfasst ein „C-Stufen-Element“, das durch Elemente zur Vervollständigung der linken und rechten Ecke ergänzt werden kann.



## Il "coprispigo triangolare"

The "triangular edge cover".  
Le « cache-arête triangulaire ».  
„Dreieckiger Kantenschutz“.

La gamma Tagina include gli elementi "Coprispigo triangolare" e l'"Angolo Coprispigo triangolare". Essi consentono di risolvere con eleganza e semplicità problematiche legate alla congiunzione delle lastre in presenza di spigoli e angoli. È possibile adottare questa soluzione sia a rivestimento che a pavimento ad esempio per realizzare gradini o per comporre volumi geometrici.

The range of Tagina includes the "Triangular edge cover and triangular corner edge cover" elements. They allow problems encountered to be solved elegantly and simply when joining slabs where there are edges and corners. It is possible to adopt this solution both for cladding and flooring, e.g. to create steps or compose geometric volumes.

La gamme Tagina comprend les éléments « Cache-arête triangulaire et Angle Cache-arête Triangulaire ». Ils permettent de résoudre avec élégance et simplicité les problèmes liés à l'assemblage des dalles en présence de bords et de coins. Il est possible d'adopter cette solution aussi bien pour le revêtement que pour le dallage, par exemple pour créer des marches ou composer des volumes géométriques.

Das Sortiment Tagina umfasst das Element „Dreieckiger Kantenschutz und Dreieckige Eckabdeckung“. Beide Elemente ermöglichen, mit Eleganz und Einfachheit alle Probleme zu lösen, die mit dem Zusammenfügen der Platten bei Vorhandensein von Kanten und Ecken zusammenhängen. Diese Lösung kann sowohl für Verkleidungen als auch für Böden verwendet werden, beispielsweise um Stufen oder geometrische Volumen zu schaffen.



# Suggerimenti per abbinare colori e stili Tagina

Tips for Matching Colours and Tagina Styles.

Conseils pour faire correspondre les couleurs et les styles Tagina.

Tipps für die Kombination von Tagina-Farben und -Stilen.



PARETE CAMINO . FIREPLACE WALL: CAMEL 7,5x30 Lucidato Ret.  
 RIVESTIMENTO . WALL: CAMEL 120x280 Lucidato Ret.  
 PAVIMENTO . FLOOR: Collection MEDITERRANEA DOR 60x90 . 60x60 . 30x60 Nat. Ret. - Modulo C3

CONCRETE & DESIGN

MARBLE & ONYX

STONE & CLASSIC

WOOD

	BLU	CAMEL	VERDE
<b>SEGESTA APOGEO</b>	  	    	  
<b>SEGESTA CONCRETA</b>	  	  	  
<b>SEGESTA MARQUINA</b>	 	 	 
<b>SEGESTA MEDITERRANEA</b>	   	   	   
<b>SEGESTA PIETRA REGALE</b>	  	   	  
<b>SEGESTA EVOQUE</b>	   	   	   
<p>Colore consigliato per la Fuga                      Recommended joint colour.                      Couleur d'échappement recommandée.                      Empfohlene Farbe für die Fuge.</p>	 RAL 9016 NCS 0510-R	 RAL 9016 NCS 0510-R	 RAL 9016 NCS 0510-R



**Tagina S.p.A.**  
Via Emilia Ponente, 925  
48014 Castel Bolognese (RA) - Italy  
Tel. +39 0545 197 7303

tagina.it -  **DAFIN** GROUP



Follow us