

/TRIBECA



TRIBECA

Una roccia che sembra spaccata a mano riporta alla mente gli antichi mestieri ed i solidissimi materiali naturali utilizzati anticamente. Una pietra dal carattere unico e deciso capace di armonizzare gli ambienti esterni più diversi offrendo una combinazione di estetica accattivante e funzionalità pratica.

A rock that appears hand-split, evoking memories of ancient crafts and the use of ultra-solid natural materials from times gone by. A stone with a unique and strong character capable of harmonising any kind of outdoor environment, offering a blend of captivating aesthetics and practical functionality.

Une roche qui semble avoir été fendue à la main rappelle à la mémoire de vieux métiers et des matériaux naturels solides utilisés dans l'Antiquité. Une pierre au caractère unique et déterminé qui peut harmoniser les environnements extérieurs les plus divers en alliant une esthétique agréable à une fonctionnalité pratique.

Ein Felsen, der scheinbar von Hand gespalten wurde, weckt Erinnerungen an das alte Handwerk und die soliden natürlichen Materialien, die in der Antike verwendet wurden. Ein Stein mit einem einmaligen und starken Charakter, der die verschiedensten Außenumgebungen harmonisch in Einklang bringen kann, indem er eine Kombination aus attraktiver Ästhetik und praktischer Funktionalität bietet.

a/ DARK GREY FP2 R - 61x122 cm/ 24"x48"

b/ BEIGE outdoor N - 15,1x30,6 cm/ 6"x12"



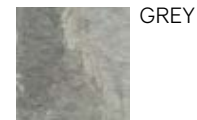
TRIBECA 3

effetto pietra / stone-look / effet pierre / steinoptik

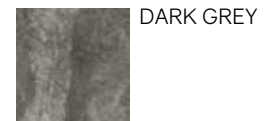
Colori / Colours / Couleurs / Farben



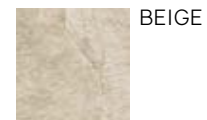
WHITE



GREY

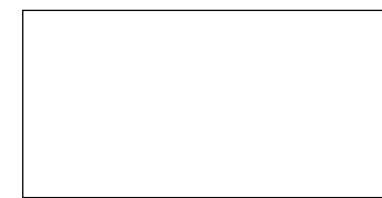


DARK GREY



BEIGE

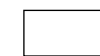
Formati / Sizes / Formats / Formate



R - 61x122 cm . 24"x48" ± 20 mm FP2 - R11



N - 30,8x61,5 cm . 12"x24" ± 9,0 mm OUTDOOR - R11



N - 15,1x30,6 cm . 6"x12" ± 8,5 mm OUTDOOR - R11



R: Rettificato / Rectified

N: Naturale / Natural

Formati / Sizes / Formats / Formate	N - 30,8x61,5 cm 12"x24" ± 9,0 mm OUTDOOR R11	N - 15,1x30,6 cm 6"x12" ± 8,5 mm OUTDOOR R11	R - 61x122 cm 24"x48" ± 20 mm FP2 R11
WHITE	●	●	●
GREY	●	●	●
DARK GREY	●	●	
BEIGE	●	●	



c/ DARK GREY outdoor N - 15,1x30,6 cm/ 6"x12"

d/ BEIGE outdoor N - 15,1x30,6 cm/ 6"x12"



dESIGN
SUR-
FACES

WHITE



GREY



DARK GREY



BEIGE

WHITE

L1W8 30,8x61,5 cm 12"x24" OUTDOOR - N

A141

L1W2 15,1x30,6 cm 6"x12" OUTDOOR - N

A01

N5Q9 61x122 cm 24"x48" - FPE R

A184



GREY

L1W7 30,8x61,5 cm 12"x24" OUTDOOR - N

A141

L1W3 15,1x30,6 cm 6"x12" OUTDOOR - N

A01

N6Q1 61x122 cm 24"x48" - FPE R

A184



DARK GREY

L2W0 30,8x61,5 cm 12"x24" OUTDOOR - N

A141

L1W6 15,1x30,6 cm 6"x12" OUTDOOR - N

A01



BEIGE

L6W6 30,8x61,5 cm 12"x24" OUTDOOR - N

A141

L1W1 15,1x30,6 cm 6"x12" OUTDOOR - N

A01



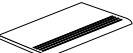







GREY



e/ GREY outdoor N - 15,1x30,6 cm/ 6"x12"

Pezzi Speciali / Special Pieces / Pièces Spéciales / Formteile			
	battiscopa 7,5x61,5 cm 3"x24" N  P10	elemento "L" monolitico outdoor 15x30x4 cm 6"x12"x1 3/4" N  P50	step 30,8x61,5 cm 12"x24" N  P92
WHITE	●	●	●
GREY	●	●	●
DARK GREY	●	●	●
BEIGE	●	●	●

Note / Notes / Notes / Anmerkungen

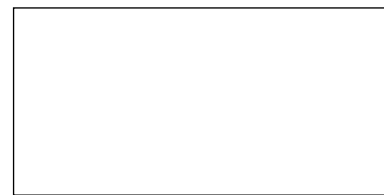
I battiscopa e gli elementi "L" vengono venduti a pz. e a scatola completa. Tutti gli altri pezzi speciali vengono venduti al pezzo. I gradini vengono prodotti solo su ordinazione (tempo minimo di consegna 20 gg lavorativi).
All skirting and monolithic L elements, priced per piece, are sold in full box. All other special trims are sold by piece. Steps are produced only on request (minimum delivery terms of 20 days).
Les plinthes et élément "L" sont vendues la pièce et par boîte complète. Les autres pièces spéciales sont vendus la pièce. Le plat de marche sont produit sur demande (délai minimum de 20 jours).
Die Sockelleisten und Stufen werden pro Stk. und Vollen Kartons verkauft. Stufen und Stufenecken werden nur auf Bestellung produziert (Lieferzeiten mindesten 20 arbeitstagen ab Auftragserteilung).

10 TRIBECA

effetto pietra / stone-look / effet pierre / steinoptik
 Colori / Colours / Couleurs / Farben



Formati / Sizes / Formats / Formate



R - 61x122 cm . 24"x48" ± 20 mm FP2 - R11

11 TRIBECA

WHITE
 N5Q9 61x122 cm 24"x48" - FP2-R A184



GREY
 N6Q1 61x122 cm 24"x48" - FP2-R A184



R: Rettificato / Rectified

Formati / Sizes / Formats / Formate	R - 61x122 cm 24"x48" ± 20 mm FP2 R11
WHITE	●
GREY	●




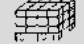

f/GREY FP2 R - 61x122 cm/24"x48"

FP2 Pezzi Speciali / Special Pieces / Pièces Spéciales / Formteile	elemento "L" 61x122x5 cm 24"x48" x2" R	angolare elemento "L" SX/DX 61x61x5 cm 24"x24" x2" R	griglia 20x61 cm 8"x24" R	angolo SX angolo DX griglia angolo 20x61 cm 8"x24" R
	P102A	P105A	P106D	P109B COPPIA
WHITE	●	●	●	●
GREY	●	●	●	●
	round lineare 30x122 cm 12"x48" R	angolo SX angolo DX round angolare 30x122 cm 12"x48" R	angolo SX angolo DX angolo bordo toro 30x122 cm 12"x48" R	
	P112A	P113C COPPIA	P117	
WHITE	●	●	●	
GREY	●	●	●	

Note - Notes - Notes - Anmerkungen
 I pezzi speciali FP2 vengono venduti al pezzo e solo su ordinazione (tempo minimo di consegna 20 gg lavorativi dall'ordine).
 The special pieces FP2 are sold by piece and only on request (minimum delivery time 20 working days from date of order).
 Les pièces spéciales FP2 sont vendus à la pièce et uniquement sur commande (délai minimum de livraison 20 jours ouvrés à partir de la commande).
 Spezial Teile FP2 sind pro Stück verkauft und nur auf Bestellungen produziert. (Lieferzeiten mindesten 20 arbeitstage ab Auftragbestätigung)

12 **TABELLA PESI ED IMBALLI**


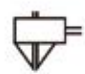










Sizes weight and packaging / Mesures poids et emballages / Tabelle der Gewichte und Verpackungen

formati / sizes / tailles / formate /		pz. x box	mq. x box	box x pal.	mq. x pal.	kg. x mq	kg. x box	kg. x pal.	
NATURALI / NATURAL (N)									
30,8x61,5 cm 12"x24" N	9 mm	7	1,32	40	52,80	18,62	24,57	995	80x120x75
15,1x30,6 cm 6"x12" N (terraforte, tribeca, tuscolana)	8,5 mm	32	1,48	60	88,80	16,53	24,45	1480	80x120x105
SPESSORATI / EXTRA THICK (R) 									
61x122 cm 24"x48" R	20 mm	1	0,74	36	26,64	44,00	32,56	1190	94x120x75
pezzi speciali / special pieces / pièces spéciales / formteile /									
7,5x61,5 cm 3"x24" battiscopa		12					8,50		

Note / Notes / Notes / Anmerkungen /
 I battiscopa e gli elementi "L" vengono venduti a pz. e a scatola completa. Tutti gli altri pezzi speciali vengono venduti al pezzo. I gradini vengono prodotti solo su ordinazione (tempo minimo di consegna 20 gg lavorativi).
 All skirting and monolithic L elements, priced per piece, are sold in full box. All other special trims are sold by piece. Steps are produced only on request (minimum delivery terms of 20 days).
 Les plinthes et élément "L" sont vendues la pièce et par boîte complète. Les autres pièces spéciales sont vendus la pièce. Le plat de marche sont produit sur demande (délai minimum de 20 jours).
 Die Sockelleisten und Stufen werden pro Stk. und Vollen Kartons verkauft. Stufen und Stufenecken werden nur auf Bestellung produziert (Lieferzeiten mindesten 20 arbeitstagen ab Auftragserteilung).

13 **SIMBOLOGIA CARATTERISTICHE TECNICHE - GRÈS PORCELLANATO /**

Symboles technical characteristics - porcelain stoneware / Symboles des caracteristiques techniques - grès cérame / Symbole technischen eigenschaften - feinsteinzeug

	CARATTERISTICHE TECNICHE TECHNICAL CHARACTERISTICS CARACTÉRISTIQUES TECHNIQUES TECHNISCHE MERKMALE	NORMA DI RIFERIMENTO REFERENCE STANDARD NORME DE REFERENCE PRÜFMETHODE	VALORE RICHIESTO REQUIRED VALUE VALEUR REQUISE SOLLWERT	VALORE MEDIO TUSCANIA AV. TUSCANIA VALUE VALEUR MOYENNE TUSCANIA MITTLERER TUSCANIA-WERT
	DIMENSIONI DIMENSIONS DIMENSIONS ABMESSUNGEN	ISO 10545-2	CONFORME COMPLIANT CONFORME KONFORM	CONFORME COMPLIANT CONFORME KONFORM
	ASSORBIMENTO D'ACQUA WATER ABSORPTION ABSORPTION D'EAU WASSERAUFNAHME	ISO 10545-3	≤ 0,5 %	CONFORME COMPLIANT CONFORME KONFORM
	RESISTENZA A FLESSIONE MODULUS OF RUPTURE RESISTANCE A LA FLEXION BIEGEFESTIGKEIT	ISO 10545-4	MODULUS OF RUPTURE R ≥35 N/MM ² BREAKING STRENGTH S ≥1300 N	CONFORME COMPLIANT CONFORME KONFORM
	RESISTENZA ALL'ABRASIONE ABRASION RESISTANCE RÉSISTANCE À L'ABRASION ABRIEBBESTÄNDIGKEIT	ISO 10545-7	PEI SOLO PER PIASTRELLE SMALTATE ONLY FOR GLAZED TILES	
	DILATAZIONE TERMICA LINEARE LINEAR THERMAL EXPANSION DILATATION THERMIQUE LINEAIRE LINEARE WÄRMEAUSSDEHNUNG	ISO 10545-8	≤ 9x10 ⁻⁵ °C ⁻¹	CONFORME COMPLIANT CONFORME KONFORM
	RESISTENZA AGLI SBALZI TERMICI THERMAL SHOCK RESISTANCE RESISTANCE AUX ECARTS DE TEMPERATURE ITEMPERATURWECHSELBESTÄNDIGKEIT	ISO 10545-9	RESISTENTE RESISTANT RESISTANT BESTÄNDIG	RESISTENTE RESISTANT RESISTANT BESTÄNDIG
	RESISTENZA AL GELO FROST RESISTANCE RESISTANCE AU GEL FROSTBESTÄNDIGKEIT	ISO 10545-12	RESISTENTE RESISTANT RESISTANT BESTÄNDIG	RESISTENTE RESISTANT RESISTANT BESTÄNDIG
	RESISTENZA AGLI ACIDI ED ALLE BASI ACID AND ALKALI RESISTANCE RESISTANCE AUX ACIDES ET AUX BASES SÄURE- UND LAUGENBESTÄNDIGKEIT	ISO 10545-13	CLASS GB MIN.	LOW CONCENTRATION GLA HIGH CONCENTRATION GHA
	RESISTENZA ALL'ATTACCO CHIMICO CHEMICAL RESISTANCE RESISTANCE À L'ATTAQUE CHEMIQUE CHEMISCHE BESTÄNDIGKEIT	ISO 10545-13	CLASS GB MIN.	GA
	RESISTENZA ALLE MACCHIE STAIN RESISTANCE RESISTANCE AU TACHES FLECKENBESTÄNDIGKEIT	ISO 10545-14	CLASS 3 MIN.	5
	COEFFICIENTE DI ATTRITO (SCIVOLOSITÀ) FRICTION COEFFICIENT (SLIPPERINESS) COEFFICIENT DE FRICTION (GLISSEMENT) REIBUNGSKOEFFIZIENT (RUTSCHIGKEIT)	BCR - ITALIA DM DEL 14-06-89	ASTM - USA ASTM C1028	DIN - GERMANIA DIN 51130
		DRY RUBBER 0,62	WET RUBBER 0,51	DRY NEOLYTHE 0,69
			DRY LEATHER 0,62	WET NEOLYTHE 0,62
				R11 outdoor/FP2 ZH 1/571

THE PRODUCTS HAVING AN ABSORPTION < 0,5% ARE CLASSIFIED ACCORDING THE UNI CEN STANDARDS "FULLY VITRIFIED TILES" AND ACCORDING TO THE ASTM STANDARDS "IMPERVIOUS TILES"

TRIBECA

Le informazioni contenute nel presente catalogo sono il più possibile esatte, ma non sono da ritenersi vincolanti. Per esigenze di produzione l'Azienda si riserva il diritto di apportare eventuali modifiche che si rendessero necessarie. Peso, colori e misure sono soggetti alle inevitabili variazioni tipiche del processo di cottura della ceramica. I colori e gli effetti riportati sul presente catalogo sono indicativi per i limiti consentiti dalla stampa; per questo non possono essere vincolanti e costituire base per eventuali contestazioni.

The information contained in this catalogue is as accurate as possible, but cannot be considered as legally binding. The Company reserves the right to make any modifications that become necessary due to production requirements. Weight, colours and dimensions are subject to the inevitable variations typical of the ceramic firing process. Colours and aesthetic effects shown on this catalogue should be considered indicative and approximate as a result of printing process limits. Possible variations may occur and can not be at the base of any claim.

Les informations reprises dans ce catalogue sont exactes, mais elles n'engagent aucunement notre Société du point de vue légal. Pour des exigences de production la Société se réserve le droit d'apporter toutes les dimensions sont assujettis aux variations typiques du processus de cuisson de la céramique. Les couleurs et les effets présentés dans ce catalogue sont indicatifs dans la mesure permise par la presse, ce qui explique pourquoi ils ne peuvent pas être obligatoire et constituer la base d'un éventuel désaccord.

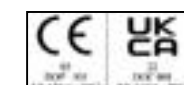
Die Informationen des vorliegenden Katalogs sind so exakt wie möglich, sind jedoch nicht als gesetzlich verbindlich zu betrachten. Aus Fertigungsgründen behält die Firma sich das Recht vor, eventuell notwendige Änderungen vorzunehmen. Veränderungen, die für den Brennvorgang von Keramikprodukten typisch sind. Die in diesem Katalog gezeigten Farben und Effekte sind Richtwerte, soweit durch die Presse, die ist, warum sie nicht bindend und stellen die Grundlage für eine Meinungsverschiedenheit gestattet.

Credit:

Marketing:
Tuscania

Progetto Grafico:
EUREKA


TUSCANIA[®]
ceramiche



/TRIBECA



tuscaniagres.it

Tuscania S.p.A.

Via Giardini Sud, 4603
41028 Serramazzoni (Mo) - Italia
Tel. +39 0536.952399
Fax +39 0536.954716
info@tuscaniagres.it
www.tuscaniagres.it

